



awb



Glow-worm

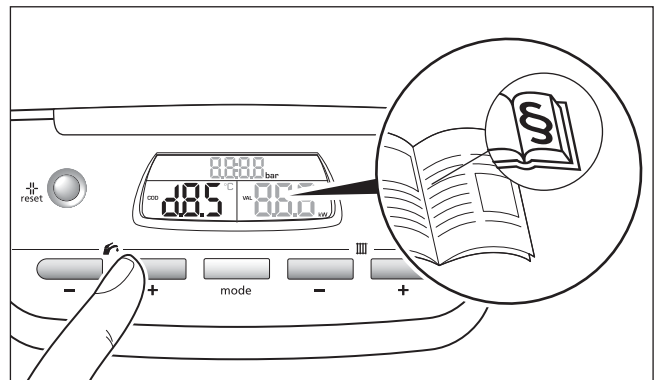
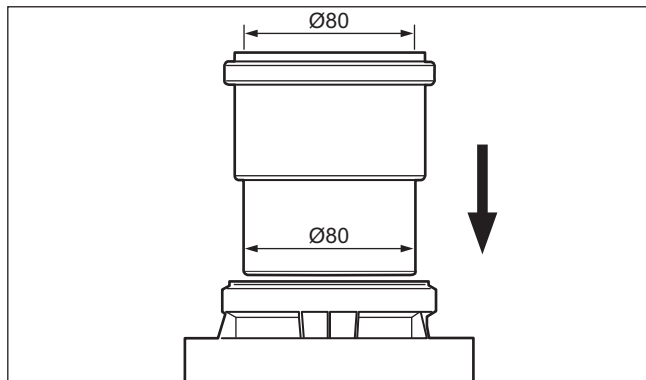
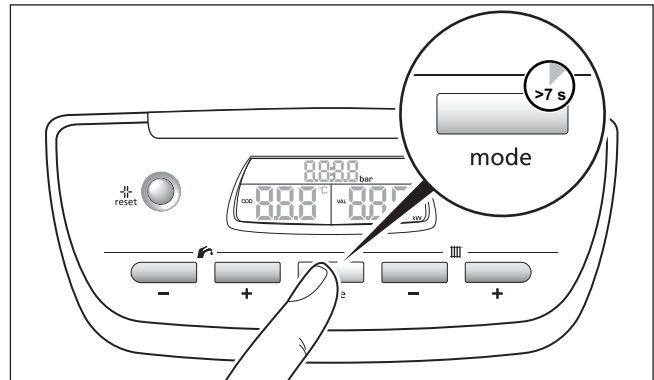
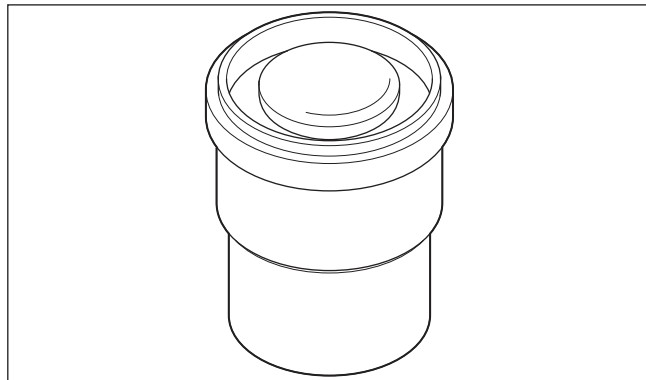


protherm

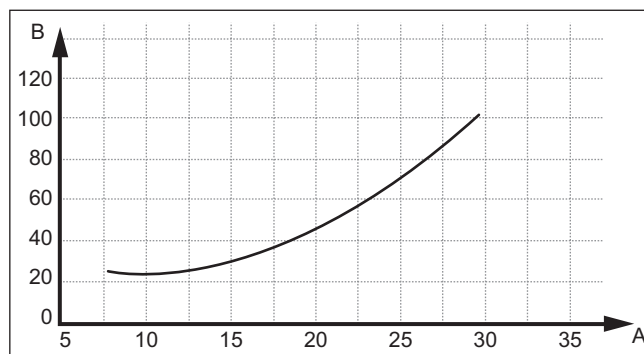
0020081283



d.85



Pressure loss of the air/flue system



A Input (kW)

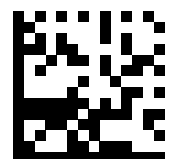
B ΔP (Pa)

Publisher/maker

SDECCI SAS

17, rue de la Petite Baratte – 44300 Nantes

Téléphone 033 240 68-10 10 – Télécopie 033 240 68-10 53



01/18 - 0020220749_01

0020220749_01