

CARATTERISTICHE TECNICHE E DIMENSIONI FORIS 321 E

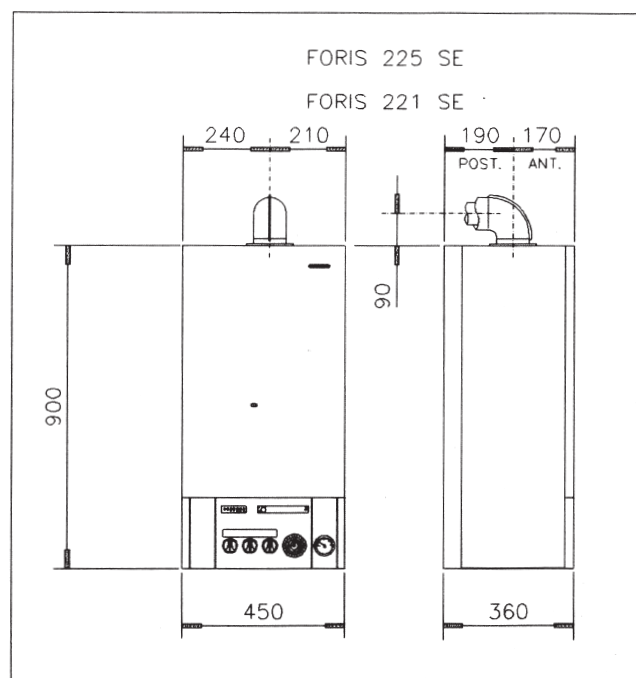
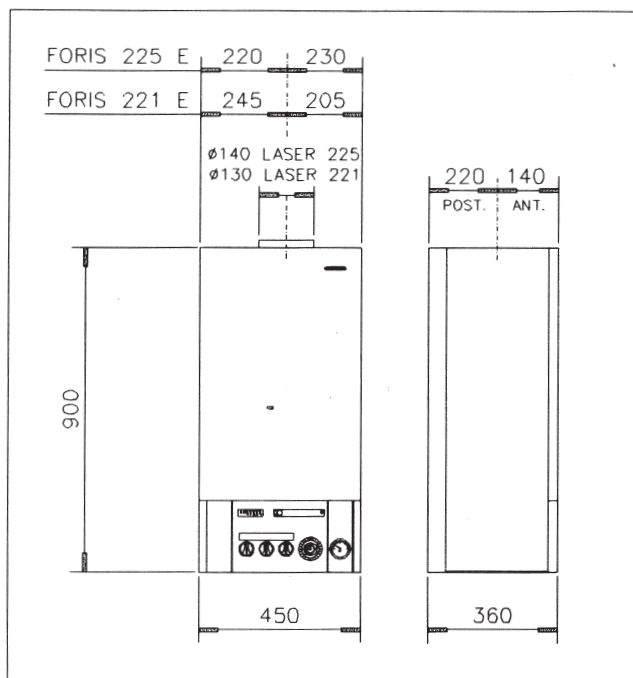


TABELLA DATI TECNICI

MODELLO	Potenza termica focolare		Potenza termica utile		Collegamenti idraulici					Produzione acqua calda		Pressione circ. sanit.		Vaso esp.	Peso
	kw min-max	kcal/h min-max	kw min-max	kcal/h min-max	mandata ♠	ritorno ♠	gas ♠	acqua fredda ♠	acqua calda ♠	erog. cont. Δt 25°C	erog. min. Δt 25°C	min Ate	max Ate	lit	kg
FORIS 321 E	10,5-27	9100-21000	8,8-24,33	8000-21000	3/4"	3/4"	1/2"	1/2"	1/2"	14	2,5	0,4	6	8	45
FORIS 321 SE	10,5-27	9100-21000	8,8-24,33	8000-21000	3/4"	3/4"	1/2"	1/2"	1/2"	14	2,5	0,4	6	8	45