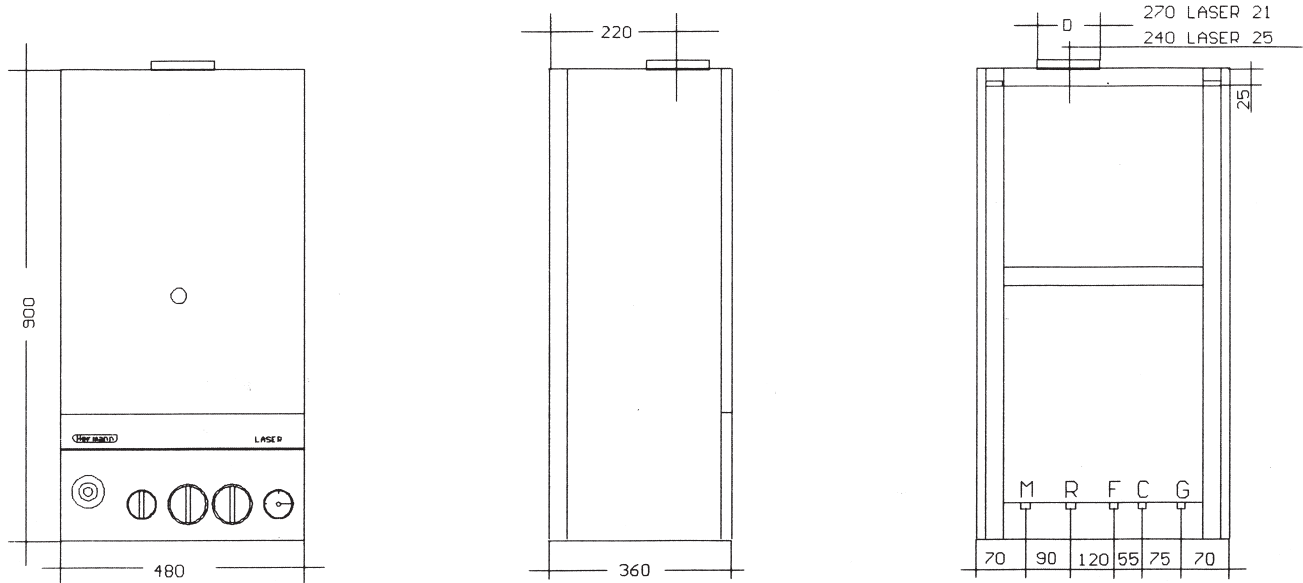
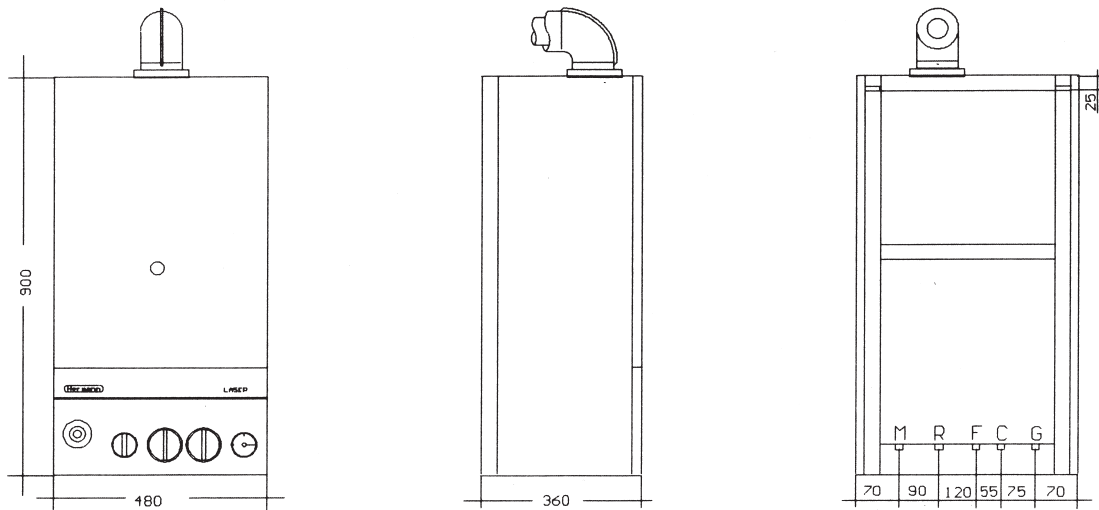


**CARATTERISTICHE TECNICHE E DIMENSIONI mod. LASER - LASER E**



Modello	Potenza termica focolare		Potenza termica utile		Collegamenti idraulici						Produzione acqua calda		Pressione circuito sanitari Ate		Vaso espansione	Peso
	kw	kcal/h	kw	kcal/h	M	R	G	F	C	D	Erogazione continua $\Delta T 25^\circ$	Erogazione minima l/min	min	max		
					Mandat a $\varnothing$	Ritorno $\varnothing$	Gas $\varnothing$	Acqua fredda $\varnothing$	Acqua calda $\varnothing$	Camino $\varnothing$						
LASER 21	10,5 - 27	9.100 - 23.200	9,3 - 24,4	8.000 - 21.000	3/4"	3/4"	1/2"	1/2"	1/2"	130	14,0	2,5	0,4	6	8	45
LASER 21 E	10,5 - 27	9.100 - 23.200	9,3 - 24,4	8.000 - 21.000	3/4"	3/4"	1/2"	1/2"	1/2"	130	14,0	2,5	0,4	6	8	45
LASER 25	13,2 - 32,1	11.400 - 27.600	11,6 - 29	10.000 - 25.000	3/4"	3/4"	1/2"	1/2"	1/2"	140	16,5	2,5	0,4	6	8	50
LASER 25 E	13,2 - 32,1	11.400 - 27.600	11,6 - 29	10.000 - 25.000	3/4"	3/4"	1/2"	1/2"	1/2"	140	16,5	2,5	0,4	6	8	50

**CARATTERISTICHE TECNICHE E DIMENSIONI mod. LASER S - LASER SE**



Modello	Potenza termica focolare		Potenza termica utile		Collegamenti idraulici						Produzione acqua calda		Pressione circuito sanitari Ate		Vaso espansione	Peso
	kw	kcal/h	kw	kcal/h	M	R	G	F	C	D	Erogazione continua $\Delta T 25^\circ$	Erogazione minima l/min	min	max		
					Mandat a $\varnothing$	Ritorno $\varnothing$	Gas $\varnothing$	Acqua fredda $\varnothing$	Acqua calda $\varnothing$	Camino $\varnothing$						
LASER 21 S	10,5 - 27	9.100 - 23.200	9,3 - 24,4	8.000 - 21.000	3/4"	3/4"	1/2"	1/2"	1/2"	14	14	2,5	0,4	6	8	55
LASER 21 SE	10,5 - 27	9.100 - 23.200	9,3 - 24,4	8.000 - 21.000	3/4"	3/4"	1/2"	1/2"	1/2"	14	14	2,5	0,4	6	8	55
LASER 25 S	13,2 - 32,1	11.400 - 27.600	11,6 - 29	10.000 - 25.000	3/4"	3/4"	1/2"	1/2"	1/2"	16,5	16,5	2,5	0,4	6	8	60
LASER 25 SE	13,2 - 32,1	11.400 - 27.600	11,6 - 29	10.000 - 25.000	3/4"	3/4"	1/2"	1/2"	1/2"	16,5	16,5	2,5	0,4	6	8	60