

COMBITEK C 23

Caldaia murale a gas
per impianti unifamiliari

Camera aperta tiraggio naturale

con fiamma pilota
controllo a termocoppia

riscaldamento ambiente e produzione
istantanea di acqua calda sanitaria

COSTRUTTORE :	SAUNIER DUVAL
MODELLO:	COMBITEK C 23
CERTIFICAZIONE CE N°	PIN 49AT2472
APPARECCHIO DI TIPO	B11_{BS}
CATEGORIA GAS	II2_n,3+



CALDAIE MURALI
CAMERA STAGNA
TIRAGGIO FORZATO

CALDAIE A
BASSAMENTO
IN RAME

Descrizione prodotto

Costruzione conforme alla Legge 6.12.1971 n.1083 "Norme di sicurezza per l'impiego di gas combustibile" secondo Normativa Italiana UNICIG-7271 e ulteriori aggiornamenti.

Certificazione CE, Direttiva 90/396 (Normativa Europea EN 297)

- Campo di funzionamento della potenza termica sul servizio riscaldamento regolabile da **8,7 a 23 kW** con regolazione **MODULANTE**. Rendimento utile **90%**
- Campo di temperatura mandata riscaldamento regolabile da **38 a 87°C**. Massima temperatura di funzionamento **87°C**
- Vaso d'espansione da **6,5 litri** con pressione di precarica di **0,5 bar** e valvola di sicurezza tarata a **3 bar**
- Contenuto d'acqua massimo dell'impianto di **140 litri**.
- Campo di funzionamento della potenza termica sul servizio sanitario regolabile da **8,7 a 23 kW** con regolazione modulante.
- **Temperatura acqua sanitaria FISSA** alla massima potenza, in modulazione sui bassi prelievi.
- Massimo prelievo acqua sanitaria con Δt **25°K** di **13,2 litri/minuto**
- Accensione **manuale piezoelettrica** del bruciatore pilota e rivelazione di fiamma a **termocoppia**.
- Allacciamenti: gas **Ø3/4"**
riscaldamento **Ø3/4"**
sanitario **Ø1/2"**
- Alimentazione elettrica **230 V 50Hz**.
- **Installazione con placca di montaggio** completa di:
Morsettiere collegamenti elettrici
Rubinetto di riempimento e vite di scarico impianto riscaldamento
Rubinetto di chiusura e vite di scarico acqua sanitaria
Rubinetto di chiusura mandata impianto di riscaldamento, rubinetto di scarico
Valvola di sicurezza
- Alimentazione gas: **Metano - GPL**
- Dimensioni: **L= 410mm. H= 802mm, P= 378mm**
- **Peso 38 kg**
- Attacco raccordo fumi **Ø125mm**
- Sicurezza contro il rientro in ambiente dei prodotti della combustione (fumi)
- Certificazione secondo Direttive Europee:
89/336 **EMC** Compatibilità elettromagnetica
73/23 **BT** Bassa tensione
- Certificazione del sistema di Qualità Aziendale:
ISO 9001 (EN 29001)

Dati tecnici della caldaia

Specifiche tecniche	Unità di misura	COMBITEK C 23
Circuito riscaldamento		
Potenza termica nominale	kW	23
Portata termica focolare	kW	25,5
Potenza minima di modulazione	kW	8,7
Tipo di regolazione		modulante
Campo di regolazione	kW	8,7-23
Spia pilota		con
Tipo accensione		Manuale
Innesco		Piezo
Blocco mancanza fiamma		Termocoppia
Temperatura massima di mandata	°C	87
Termostato caldaia regolabile	°C	38-87
Contenuto impianto	l	140
Circuito sanitario		
Potenza termica nominale	kW	23
Portata termica focolare	kW	25,5
Potenza minima di modulazione	kW	8,7
Tipo di regolazione		Modulante
Campo di regolazione	kW	8,7-23
Temperatura sanitario fissa	°C	65
Temperatura max acqua calda	°C	65
Portata utile continua Δt 25°K	l/min	13,2
Portata utile continua Δt 30°K	l/min	11
Portata minima di accensione	l/min	3
Pressione min. di alimentazione	bar	0,5
Pressione max. di alimentazione	bar	10
Circuito elettrico		
Tensione di alimentazione	V/Hz	230/50
Potenza elettrica assorbita totale	W	100
Grado di protezione	IP	20
Consumi		
Gas metano (8128 kcal/m ³) G20	m ³ /h	2,70
Gas butano (10907 kcal/kg) G30	kg/h	2,01
Gas propano (11072 kcal/kg) G31	kg/h	1,98
Categoria gas		II2H3+
Pressione ingresso metano	mbar	20
Pressione ingresso butano	mbar	30
Pressione ingresso propano	mbar	37
Dimensioni attacchi		
Gas metano o GPL	"	3/4
Mandata riscaldamento	"	3/4
Ritorno riscaldamento	"	3/4
Entrata acqua fredda	"	1/2
Uscita acqua calda	"	1/2
Diametro scarico fumi	mm	125
Certificazione CE	PIN	49AT2742
Dimensioni		
Larghezza	mm	410
Altezza	mm	802
Profondità	mm	378
Peso netto caldaia	kg	38

Contenuto imballo

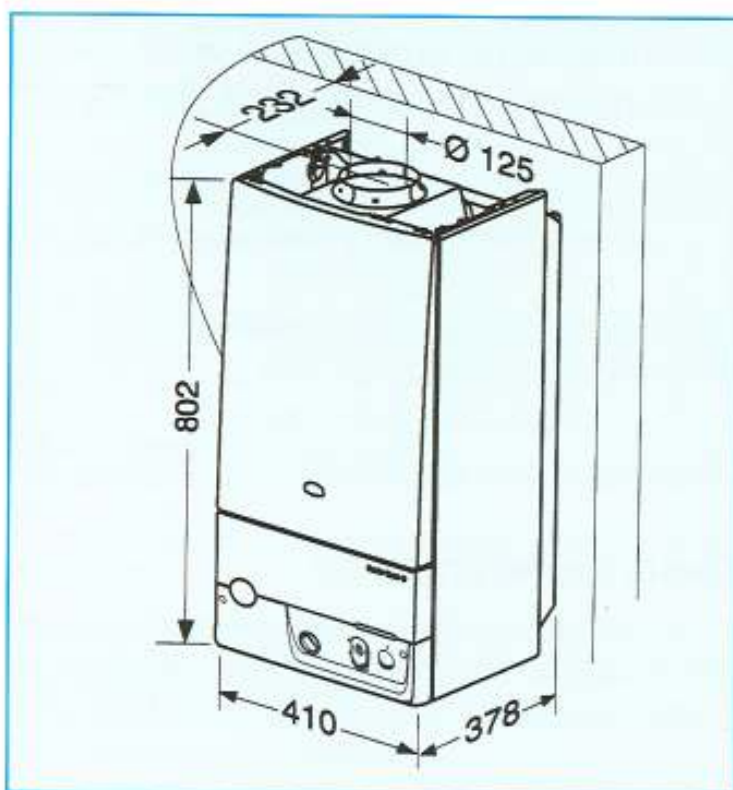
Le caldaie vengono consegnate imballate in una scatola di cartone con opportune protezioni. All'interno, oltre all'apparecchio, si trovano:

- busta documenti contenente:

- cartolina di garanzia
- libretto istruzioni per installazione, uso e manutenzione
- libretto d'impianto
- dima

- guarnizioni, raccordi idraulici e gas

Dimensioni



Dima e placca raccordi

Particolarità di montaggio:

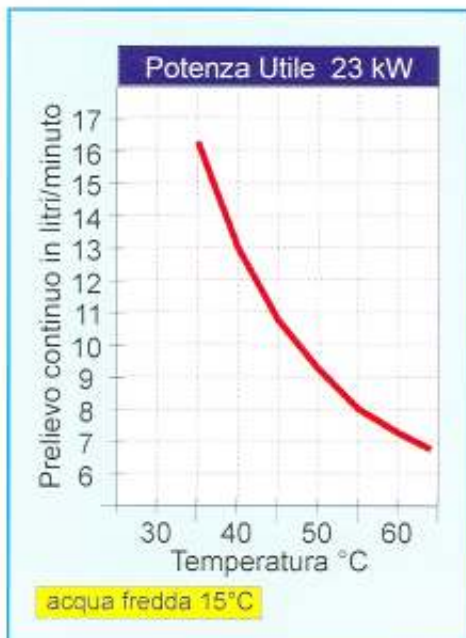
La Saunier Duval fornisce la dima e la placca raccordi che permettono di effettuare la preinstallazione e la verifica dei circuiti acqua, gas e riscaldamento ancor prima del montaggio della caldaia; entrambe sono fornite con imballo separato dalla caldaia.

Rubinetterie, raccorderie e valvola di sicurezza contro la sovrappressione sono in ottone, vengono premontate in fabbrica sulla staffa di sostegno che verrà fissata rigidamente al muro in fase di preinstallazione.

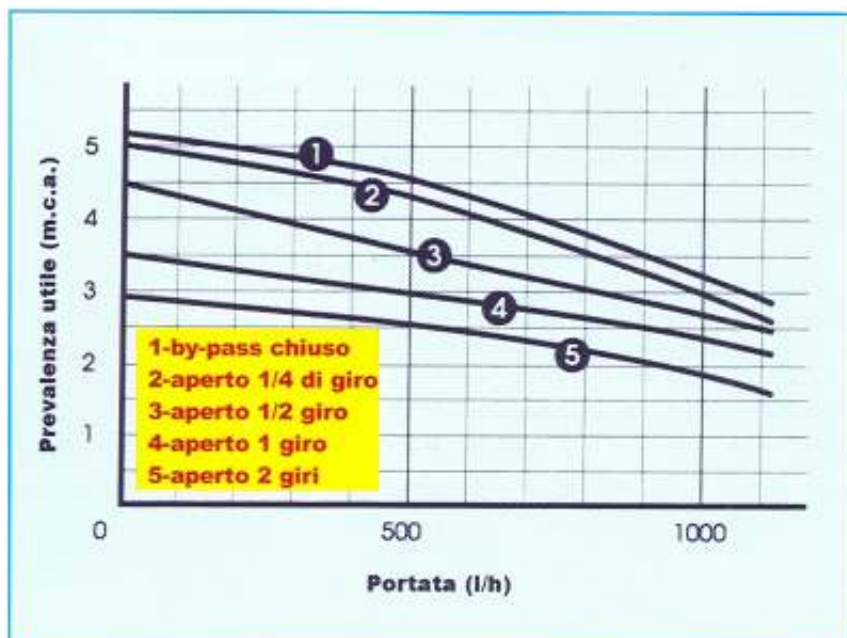
La placca è dotata inoltre di una morsettiera, utilizzabile per il collegamento con eventuali dispositivi di controllo della temperatura ambiente.

Con l'imballo della placca e della dima vengono consegnati anche una serie di raccordi che permettono di effettuare i collegamenti con l'impianto.

Produzione sanitaria



Pompa di circolazione e By-pass

Dati di progetto
delle caldaie

I simboli che compaiono a sinistra delle caratteristiche, corrispondono a quelli utilizzati dalle norme UNI e dalle Direttive CE

Caratteristiche tecniche di progetto		Unità di misura	COMBITEK C 23
Qu	Potenza Termica MAX Utile	kW	23
Qc	Portata Termica MAX focolare	KW	25,5
Q	Potenza Termica MAX Convenzionale	kW	25,1
Pf	Perdite al camino Bruc. acceso P.MAX	%	8,4
Pd	Perdite al mantello Bruc. acceso P.MAX	%	1,6
Pfbs	Perdite al camino (h=3m.) Bruc. spento	%	0,52
η_c	Rendimento di combustione a P.MAX	%	91,6
η_{100}	Rendimento utile a Potenza Massima	%	90,0
Cp	Carico parziale	%	37,8
Qu.	Potenza Termica MIN Utile	kW	8,7
η_{30}	Rendimento utile a carico ridotto 30%	%	85,2
Δt	Diff. Temp. Fumi e Temp. Aria	°K	110
CO2	Concentrazione di CO2 % a P.MAX	%	5,7
O2	Concentrazione di O2 % a P.MAX	%	11,0
Pmv	Pressione massima esercizio vaso espans.	bar	3
Pme	Pressione max esercizio caldaia	bar	2,9
Cv	Capacità vaso di espansione	l	6,5
Ppv	Prearica vaso di espansione	bar	0,5
Pc	Pressione taratura valvola sicurezza	bar	3
Pep	Potenza elettrica assorbita dalla pompa	W	30