

Specifiche tecniche

INtek

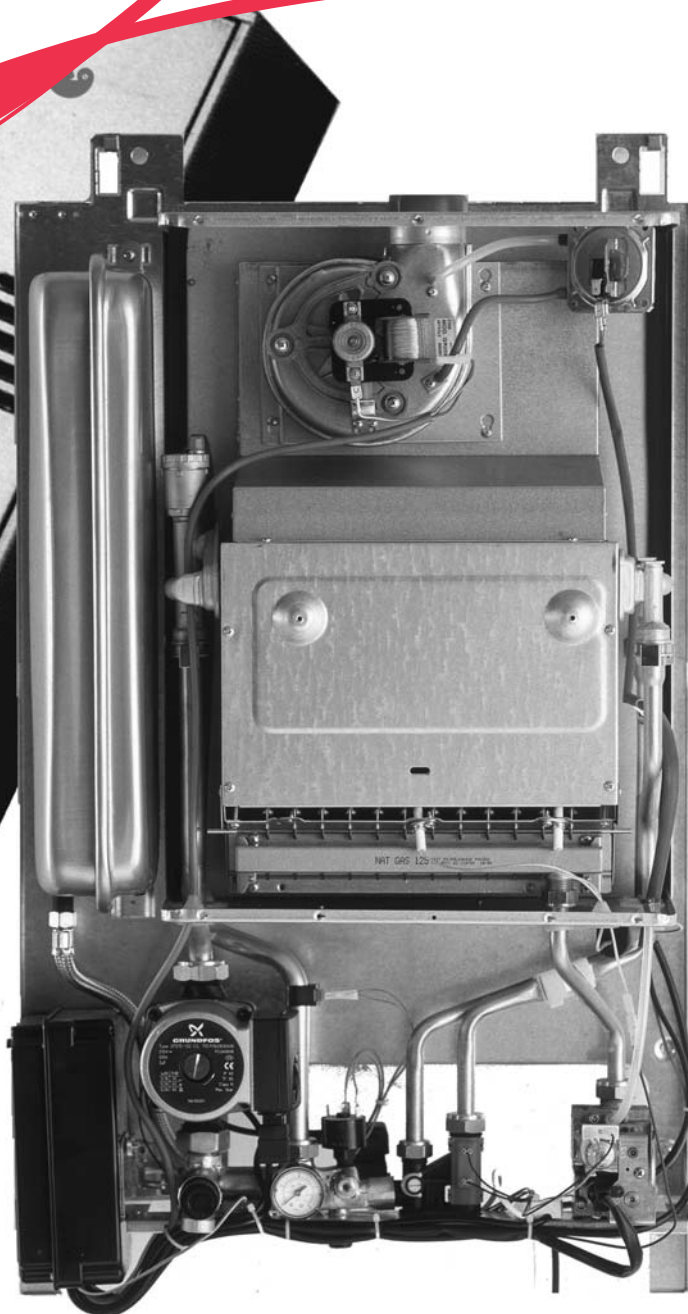


Saunier Duval

Camera stagna tiraggio forzato

F24E

F28E

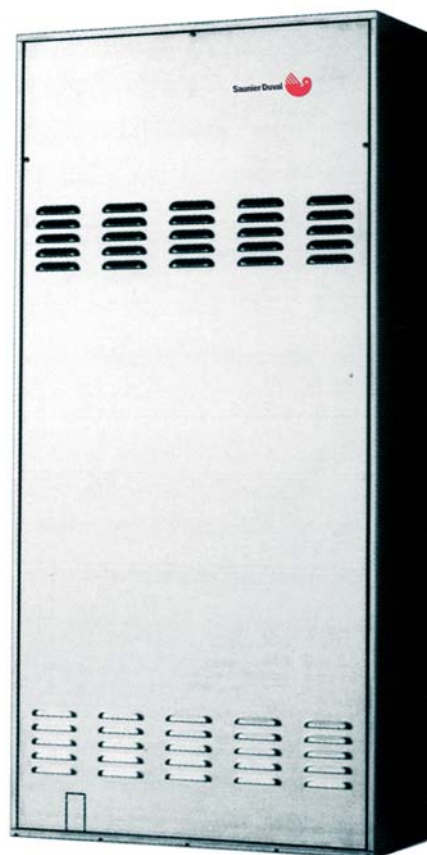


Caldaia murale a gas per impianti unifamiliari

- Riscaldamento ambiente e produzione di acqua calda sanitaria
- Senza fiamma pilota, controllo a ionizzazione

Versione e modelli

Categoria GAS	II2 _H 3+
Camera stagna tiraggio forzato	
Modello:	F24E F28E
Apparecchio di tipo	B22,C12,C32,C42,C52



Pannello comandi

Cronocomando

- I modelli **INTEK** non possiedono alcun comando a bordo caldaia.
- Tutte le operazioni di regolazione, programmazione, riarmo degli allarmi e caricamento dell'impianto devono essere eseguite dal comando a distanza fornito con la caldaia .
- Oltre alle operazioni sopracitate il "CRONOCOMANDO" possiede anche la funzione di regolatore climatico.
- E' in grado infatti di decidere automaticamente il migliore valore della temperatura del riscaldamento in base all'impostazione della temperatura ambiente eseguita dall'utente.
- A tale funzione è poi associato anche il programmatore settimanale il quale permette di ottimizzare il funzionamento in base alle effettive necessità di ogni singolo giorno della settimana.



SPECIFICHE TECNICHE INTEK

DATI TECNICI E DI INSTALLAZIONE

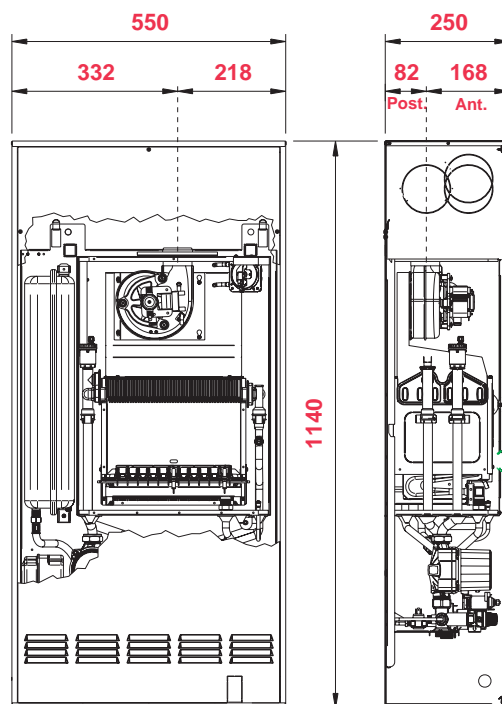
Unità di misura	F24E	F28E
-----------------	------	------

tipo Camera		stagna	stagna
tipo Tiraggio		forzato	forzato
Circuito riscaldamento			
Potenza termica nominale	kW	23,7	27,6
Portata termica focolare	kW	25,6	29,7
Potenza minima di modulazione	kW	8,6	9,5
Tipo di regolazione		Modulante	Modulante
Campo di regolazione	kW	8,6-23,7	9,5-27,6
Spia pilota		senza	senza
Tipo accensione		Automatica	Automatica
Innesco		Elettronico	Elettronico
Blocco mancanza fiamma		Ionizzazione	Ionizzazione
Temperatura massima di mandata	°C	83	83
Termostato caldaia regolabile	°C	35-78	35-78
Pressione massima esercizio vaso espans.	bar	3	3
Capacità vaso di espansione	l	8,0	8,0
Precarica vaso di espansione	bar	1,0	1,0
Pressione taratura valvola sicurezza	bar	3	3
Contenuto impianto (90°C)	l	135	135
Circuito sanitario			
Potenza termica nominale	kW	23,7	27,6
Portata termica focolare	kW	25,6	29,7
Potenza minima di modulazione	kW	8,6	9,5
Tipo di regolazione		Modulante	Modulante
Campo di regolazione	kW	8,6-23,7	9,5-27,6
Termostato sanitario regolabile	°C	30 - 55	30 - 55
Temperatura max acqua calda	°C	75	75
Portata utile continua Dt 25°K	l/min	13,6	15,8
Portata utile continua Dt 30°K	l/min	11,3	13,2
Portata minima di accensione	l/min	2,0	2,0
Pressione min. di alimentazione	bar	1	1
Pressione max. di alimentazione	bar	6	6
Circuito elettrico			
Tensione di alimentazione	Volt	230	230
Frequenza	Hz	50	50
Potenza elettrica assorbita totale	W	120,00	135,00
Intensità	A	0,52	0,59
Indipendenza fase/neutro	si/no	si	si
Grado di protezione	IP	X4D	X4D
Classe elettrica	n	1,00	1,00
Consumi			
Gas metano (8128 kcal/m ³) G20	m ³ /h	2,71	3,14
Gas butano (10907 kcal/kg) G30	kg/h	2,02	2,34
Gas propano (11072 kcal/kg) G31	kg/h	1,99	2,31
Categoria gas	fam/gr	I12H3+	I12H3+
Pressione ingresso metano	mbar	20	20
Pressione ingresso butano	mbar	30	30
Pressione ingresso propano	mbar	37	37

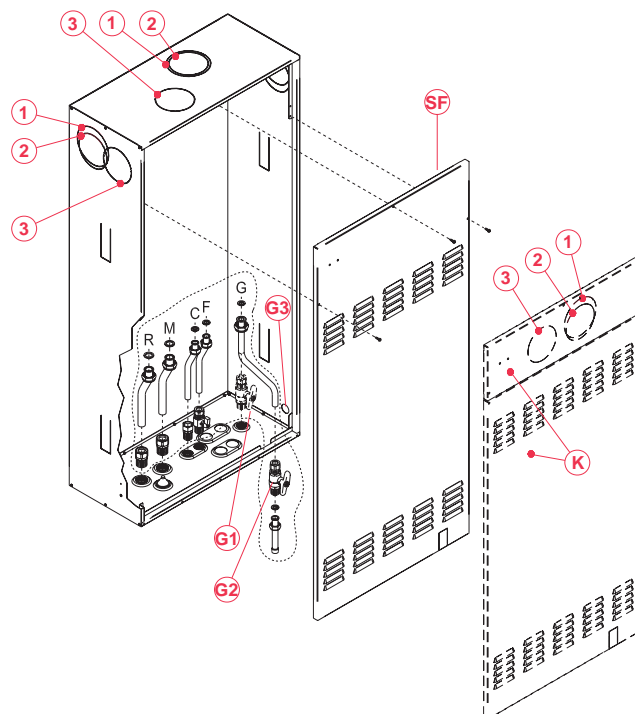
Unità di misura	F24E	F28E
-----------------	------	------

Dimensioni attacchi			
Gas metano	"	3/4	3/4
Mandata riscaldamento	"	3/4	3/4
Ritorno riscaldamento	"	3/4	3/4
Entrata acqua fredda	"	1/2	1/2
Uscita acqua calda	"	1/2	1/2
Scarico fumi coassiale	mm	60/100	60/100
Lunghezza max condotti coassiali	m	0,5-4	1-3
Scarico fumi verticale	mm	80/125	80/125
Lunghezza max condotti verticali	m	1-5	1-4
Scarico fumi sdoppiato 1x80 B22	m	1-20	1-9
Scarico fumi sdoppiato	mm	2x80	2x80
Lunghezza max condotti sdoppiati	m	2-30(fumi 10)	2-10(fumi 6)
Dimensioni cassone			
Larghezza	mm	550	550
Altezza	mm	1140	1140
Profondità	mm	250	250
Peso netto (solo caldaia)	kg	32	33

Dimensioni INTEK



Dima



- SF - Sportello frontale
- 1, 2, 3 - Fori pretranciati per realizzazione configurazione di scarico
- 4 - Non utilizzati
- R, M, C, F - Kit raccordi
- G1;G2;G3 - Possibili collegamenti gas (il raccordo per l'eventuale collegamento G3 è a cura dell'installatore)
- K - Kit sportelli per scarico frontale (opzionale, con fori pretranciati)



Saunier Duval

SPECIFICHE TECNICHE INTEK

DATI DI COMBUSTIONE

	Unità di misura	F24E	F28E
Combustione			
Potenza Termica MAX Utile	kW	23,7	27,6
Portata Termica MAX focolare	kW	25,6	29,7
Perdite al camino Bruc. acceso P.MAX	%	6,1	6,5
Perdite al mantello Bruc. acceso P.MAX	%	1,4	0,5
Rendimento di combustione a P.MAX	%	93,9	93,5
Rendimento utile a P.MAX (80/60)	%	93,4	92,9
Rendimento utile a CARICO ridotto al 30% (tm40°C)	%	90	91
Temperatura Fumi a P.MAX	°C	120	125
Temperatura Aria a P.MAX	°C	20	25
Emissioni NOx (O2 0%) (ponderato)	ppm	95	81
Concentrazione di CO (O2 0%) a P.MAX	ppm	40	50
Concentrazione di CO2 % a P.MAX	%	7,4	6,9
Concentrazione di O2 % a P.MAX	%	7,6	8,8
Massa dei FUMI a P.Max	kg/h	51,1	62,4
Potenza Termica MIN Utile	kW	8,6	9,5
Portata Termica MIN focolare	kW	10,0	11,0
Perdite al camino Bruc. acceso P.MIN	%	12,1	13,1
Perdite al mantello Bruc. acceso P.MIN	%	1,9	0,5
Rendimento di combustione a P.MIN.	%	87,9	86,9
Rendimento utile a P.MIN	%	86	86
Temperatura Fumi a P.MIN	°C	100	100
Temperatura Aria a P.MIN	°C	20	25
Concentrazione di CO (O2 0%) a P.MIN	ppm	95,3	81,4
Concentrazione di CO2 % a P.MIN	%	2,7	2,3
Concentrazione di O2 % a P.MIN	%	16	17
Massa dei FUMI a P.Min	kg/h	65,8	67,8
Certificazione CE	PIN	0694BB0360	0694BB0360

Rendimento	STELLE	***	***
Basse emissioni NOx	CLASSE	3	3
Comfort sanitario	STELLE	*	*

Edizione 09/2005



Vaillant Saunier Duval Italia S.p.A. - unipersonale
Società soggetta all'attività di direzione
e coordinamento della Vaillant GmbH

Via Benigno Crespi, 70 - 20159 Milano
Tel. 02 607.490.1 - Fax 02 607.490.603
www.saunierduval.it - sdi@saunierduval.it