

ISOFAST F 28 E ISOFAST F 31 E

con **microfast**®

Caldaia murale a gas ad alto rendimento per impianti unifamiliari

Camera stagna tiraggio forzato

**senza fiamma pilota
controllo a ionizzazione**

**riscaldamento ambiente e produzione
istantanea di acqua calda sanitaria
con microaccumulo**

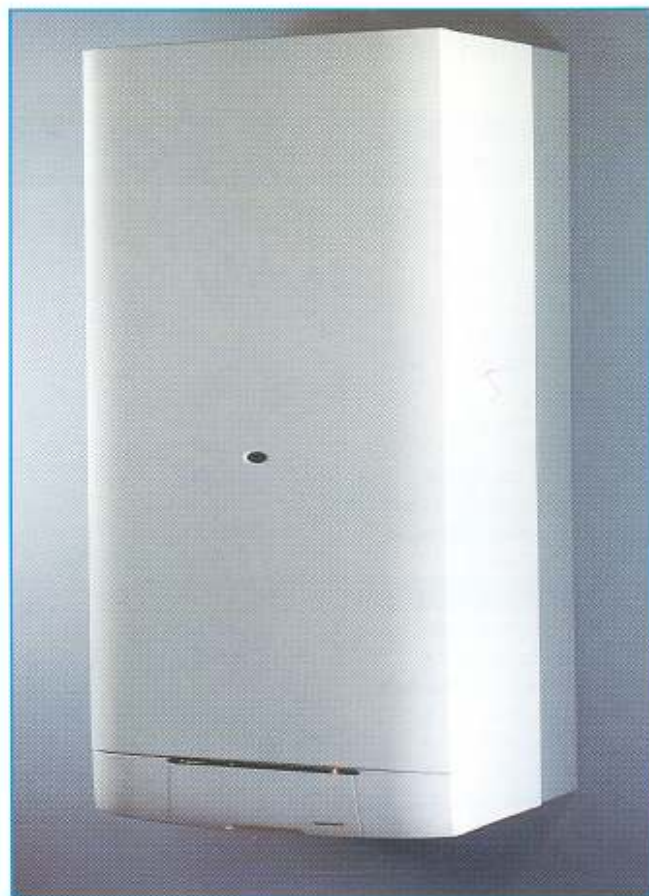
COSTRUTTORE : SAUNIER DUVAL

MODELLO: ISOFAST F 28 E
ISOFAST F 31 E

CERTIFICAZIONE CE N° PIN 49AS2289

APPARECCHIO DI TIPO C12,C32,C42,C52

CATEGORIA GAS II₂,3+



Descrizione prodotto

Costruzione conforme alla Legge 6.12.1971 n.1083 "Norme di sicurezza per l'impiego di gas combustibile" secondo Normativa Italiana UNICIG-9893 e ulteriori aggiornamenti. Certificazione CE, Direttiva 90/396. (Normativa Europea EN 483).

- Campo di funzionamento della potenza termica sul servizio riscaldamento regolabile con regolazione **modulante**. Rendimento utile **90%**
da 10,4 a 27,6 kW (ISOFAST F 28 E)
da 11,7 a 31,5 kW (ISOFAST F 31 E)
- Campo di temperatura mandata riscaldamento regolabile da 38 a 87°C. Massima temperatura di funzionamento 87°C
- Contenuto vaso d'espansione con pressione di precarica di 0,5 bar e valvola di sicurezza tarata a 3 bar
da 7 litri (ISOFAST F 28 E)
da 12 litri (ISOFAST F 31 E)
- Contenuto d'acqua massimo dell'impianto calcolato per una temperatura di 75°C
160 litri (ISOFAST F 28 E)
275 litri (ISOFAST F 31 E)
- Campo di funzionamento della potenza termica sul servizio sanitario regolabile con regolazione **modulante**,
da 10,4 a 27,6 kW (ISOFAST F 28 E)
da 11,7 a 31,5 kW (ISOFAST F 31 E)
- Campo di temperatura acqua sanitaria regolabile da 40 a 60°C. Massima temperatura di prelievo 60°C.
- Massimo prelievo acqua sanitaria a portata continua con Δt 25°C
di 15,8 litri/minuto (ISOFAST F 28 E)
di 18,1 litri/minuto (ISOFAST F 31 E)
- Accensione **automatica elettronica** diretta del bruciatore principale con rivelazione di fiamma a **ionizzazione**
- Dispositivo di preparazione per il prelievo immediato di acqua calda sanitaria **microfast**
- Installazione senza **placca di montaggio**
- Morsetti collegamenti elettrici (linea, termostato ambiente, cronotermostato, comando a distanza, sonda esterna)
- Rubinetti di riempimento e di scarico impianto riscaldamento
- Rubinetto di ingresso acqua sanitaria
- Rubinetti di intercettazione mandata/ritorno impianto di riscaldamento, rubinetto di scarico
- 2 valvole di sicurezza: riscaldamento (3bar), sanitario (10bar)
- Alimentazione elettrica 230 V 50Hz
- Protezione elettrica IP44
- Alimentazione gas: **Metano - GPL**
- Allacciamenti: gas $\varnothing 3/4"$
riscaldamento $\varnothing 3/4"$
sanitario $\varnothing 1/2"$
- Dimensioni: L= 470mm (ISOFAST F28E)
L= 552mm (ISOFAST F 31E)
H= 890mm
P= 380mm
- Peso 52 kg (ISOFAST F28E)
54 kg (ISOFAST F31E)
- Sistemi di aspirazione aria e scarico fumi:
-concentrici orizzontali a parete ($\varnothing 60/\varnothing 100$),
-concentrici verticali ($\varnothing 80/\varnothing 125$)
-sdoppiati (2 x $\varnothing 80$)
- Certificazione secondo Direttive Europee:
89/336 EMC Compatibilità elettromagnetica
73/23 BT Bassa tensione
- Certificazione del Sistema di Qualità Aziendale: ISO 9001 (EN 29001)

Dati tecnici della caldaia

Specifiche tecniche	Unità di misura	ISOFAST F28E	ISOFAST F31E
Circuito riscaldamento			
Potenza termica nominale	kW	27,6	31,5
Portata termica focolare	kW	30,3	34,2
Potenza minima di modulazione	kW	10,4	11,6
Tipo di regolazione		Modulante	Modulante
Campo di regolazione	kW	10,4-27,6	11,6-31,5
Spia pilota		senza	senza
Tipo accensione		Automatica	Automatica
Innesco		Elettronico	Elettronico
Blocco mancanza fiamma		Ionizzazione	Ionizzazione
Temperatura massima di mandata	°C	87	87
Termostato caldaia regolabile	°C	38-87	38-87
Contenuto impianto	l	160	275
Circuito sanitario			
Potenza termica nominale	kW	27,6	31,5
Portata termica focolare	kW	30,3	34,2
Potenza minima di modulazione	kW	10,4	11,6
Tipo di regolazione		Modulante	Modulante
Campo di regolazione	kW	10,4-27,6	11,6-31,5
Termostato sanitario regolabile	°C	40-60	40-60
Temperatura max acqua calda	°C	60	60
Portata utile continua Δt 25°K	l/min	15,8	18,1
Portata utile continua Δt 30°K	l/min	13,2	15,1
Portata minima di accensione	l/min	1	1
Pressione min. di alimentazione	bar	0,7	0,7
Pressione max. di alimentazione	bar	8	8
Circuito elettrico			
Tensione di alimentazione	V/Hz	230/50	230/50
Potenza elettrica assorbita totale	W	220	220
Grado di protezione	IP	44	44
Consumi			
Gas metano (8128 kcal/m ³) G20	m ³ /h	3,21	3,62
Gas butano (10907 kcal/kg) G30	kg/h	2,39	2,70
Gas propano (11072 kcal/kg) G31	kg/h	2,35	2,66
Categoria gas		I12H3+	I12H3+
Pressione ingresso metano	mbar	20	20
Pressione ingresso butano	mbar	30	30
Pressione ingresso propano	mbar	37	37
Dimensioni attacchi			
Gas metano o GPL	"	3/4	3/4
Mandata riscaldamento	"	3/4	3/4
Ritorno riscaldamento	"	3/4	3/4
Entrata acqua fredda	"	1/2	1/2
Uscita acqua calda	"	1/2	1/2
Scarico concentrico orizzontale	mm	60/100	60/100
Scarico sdoppiato	mm	2 x 80	2 x 80
Scarico concentrico verticale	mm	80/125	80/125
Emissioni NOx (O ₂ 0%) a P. MAX	ppm	71	71
Certificazione CE	PIN	49AS2289	49AS2289
Dimensioni			
Larghezza	mm	470	552
Altezza	mm	890	890
Profondità	mm	380	380
Peso netto caldaia	kg	52	54

Contenuto imballo

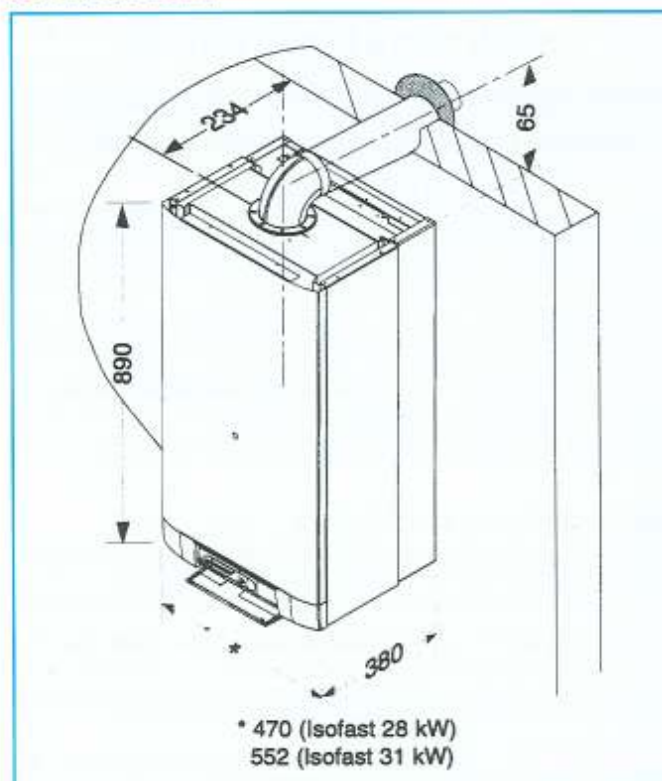
Le caldaie vengono consegnate imballate in una scatola di cartone con opportune protezioni. All'interno, oltre all'apparecchio, si trovano:

- busta documenti contenente:

- cartolina di garanzia
- libretto istruzioni per installazione, uso e manutenzione
- libretto d'impianto

- guarnizioni, staffa di sostegno, dima in carta, convogliatore valvole di sicurezza, griglia inferiore.

Dimensioni



Sistemi di aspirazione e scarico

Per le caldaie ISOFAST la Saunier Duval mette a disposizione vari tipi di accessori per l'evacuazione dei fumi e la presa dell'aria comburente che permettono di realizzare condotti in base alle reali esigenze:

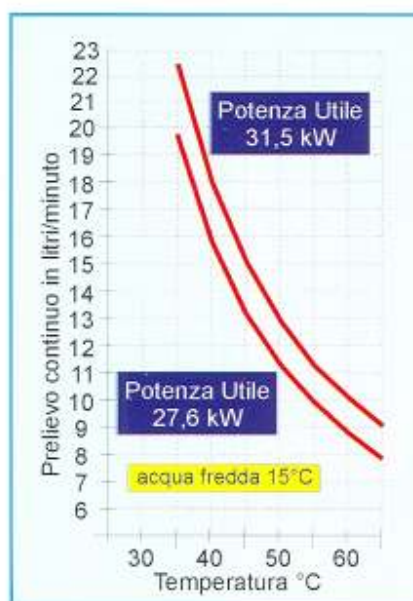
- sistema concentrico orizzontale \varnothing 60/100
- sistema concentrico verticale \varnothing 80/125
- sistema evacuazione fumi/entrata aria separato \varnothing 80

Nel catalogo "Accessori e sistemi per l'evacuazione dei fumi e la presa dell'aria" viene indicata, per ogni singolo accessorio, la perdita di carico (ΔP) espressa in millimetri di colonna d'acqua. E' di fondamentale importanza tenere in considerazione queste perdite di carico in quanto la loro somma permette di stabilire la lunghezza massima del condotto di evacuazione fumi e entrata aria.

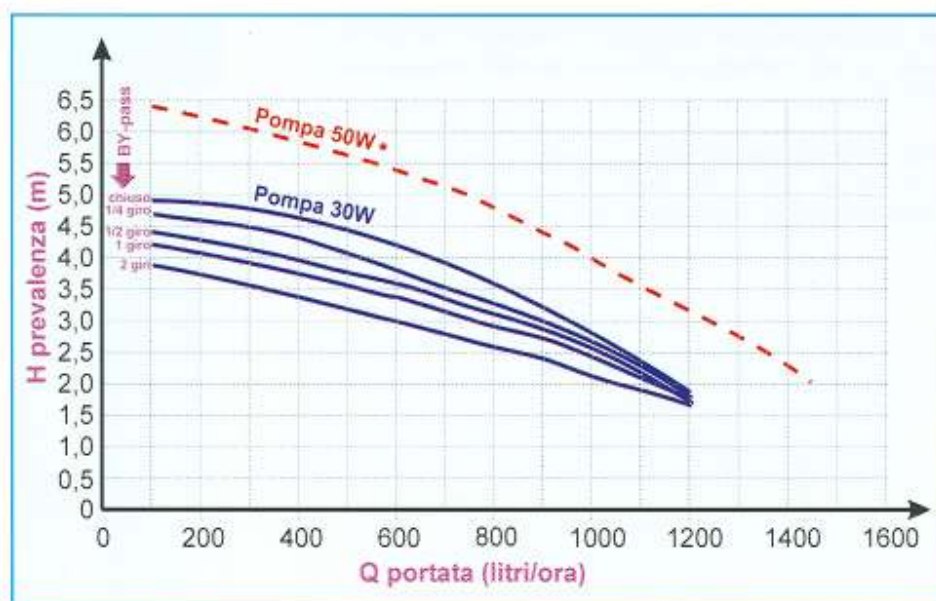
NOTA: la somma delle perdite di carico dei vari accessori non deve **MAI** superare il valore massimo di perdita di carico ammesso dall'apparecchio.

VALORE MASSIMO DI PERDITA DI CARICO = 8,00 mmCA

Produzione sanitaria



Pompa di circolazione e By-pass



*Accessori: Pompa da 50 W (di serie su ISOFAST F31E)
intercambiabile con la pompa da 30 W fornita di serie sulla ISOFAST 28E

Dati di progetto
della caldaia

I simboli che compaiono a sinistra delle caratteristiche, corrispondono a quelli utilizzati dalle norme UNI e dalle Direttive CE

	Caratteristiche tecniche di progetto	Unità di misura	ISOFAST F28E	ISOFAST F31E
Qu	Potenza Termica MAX Utile	kW	27,6	31,5
Qc	Portata Termica MAX focolare	kW	30,3	34,2
Q	Potenza Termica MAX Convenzionale	kW	29,9	33,8
Pf	Perdite al camino Bruc. acceso P.MAX	%	7,7	6,8
Pd	Perdite al mantello Bruc. acceso P.MAX	%	1,2	1,2
Pfbs	Perdite al camino (h=3m.) Bruc. spento	%	0,50	0,44
η_c	Rendimento di combustione a P.MAX	%	92,3	93,2
η_{100}	Rendimento utile a Potenza Massima	%	91	92
Cp	Carico parziale	%	38	37
Qu.	Potenza Termica MIN Utile	kW	10,4	11,6
η_{30}	Rendimento utile a CARICO ridotto al 30%	%	85,9	85,9
Δt	Diff. Temp. Fumi e Temp. Aria	°K	122	118
CO2	Concentrazione di CO2 % a P.MAX	%	7,15	7,98
O2	Concentrazione di O2 % a P.MAX	%	8,5	7,12
m	massa dei FUMI a P.Max	kg/h	62	73
CO	Concentrazione di CO (O2 0%) a P.MAX	ppm	16	40
Pmv	Pressione massima esercizio vaso espans.	bar	3	3
Pme	Pressione max esercizio caldaia	bar	2,9	2,9
Cv	Capacità vaso di espansione	l	7	12
Ppv	Prearica vaso di espansione	bar	0,5	0,5
Pc	Pressione taratura valvola sicurezza	bar	3	3
Pep	Potenza elettrica assorbita dalla pompa	W	30	50
L1	Lunghezza max condotti concentrici orizzontali*	m	4,5	3
L2	Lunghezza max condotti concentrici verticali*	m	11,5	6,5
L3	Lunghezza max condotti sdoppiati*	m	15+15	13+13

* Consultare catalogo "Accessori e sistemi per l'evacuazione dei fumi e la presa dell'aria"