

THEMIS 14/23 - 23

**Caldaia murale a gas
per impianti unifamiliari**

Camera aperta tiraggio naturale

**con fiamma pilota
controllo a termocoppia**

**riscaldamento ambiente e produzione
istantanea di acqua calda sanitaria**

COSTRUTTORE : SAUNIER DUVAL

MODELLO: **THEMIS 14/23**
THEMIS 23

CERTIFICAZIONE CE N° PIN 63AQ6860

APPARECCHIO DI TIPO B11_{BS}

CATEGORIA GAS II_{2H}3+



Descrizione prodotto

Costruzione conforme alla Legge 6.12.1971 n.1083 "Norme di sicurezza per l'impiego di gas combustibile" secondo Normativa Italiana UNICIG-7271 e ulteriori aggiornamenti.
Certificazione CE, Direttiva 90/396 (Normativa Europea EN 297)

- **THEMIS 14/23** Potenza termica di funzionamento sul servizio riscaldamento fissa di **14 kW** con regolazione **ON-OFF**.
Rendimento utile **87%**
- **THEMIS 23** Campo di funzionamento della potenza termica sul servizio riscaldamento regolabile da **8,7 a 22,6 kW** con regolazione a **2 stadi**.
Rendimento utile **88,5%**
- Campo di temperatura mandata riscaldamento regolabile da **30 a 87°C**. Massima temperatura di funzionamento **87°C**
- Vaso d'espansione da **6,5 litri** con pressione di precarica di **0,3 bar** e valvola di sicurezza tarata a **3 bar**
- Contenuto d'acqua massimo dell'impianto di **136 litri**, calcolato per una temperatura massima di **90°C**
- Campo di funzionamento della potenza termica sul servizio sanitario regolabile da **8,7 a 22,6 kW** con regolazione **modulante**.
- Campo di temperatura acqua sanitaria regolabile da **38 a 65°C**. Massima temperatura di prelievo **65°C**,
- Massimo prelievo acqua sanitaria con Δt **25°K** di **13,0 litri/minuto**
- Accensione **manuale piezoelettrica** del bruciatore pilota e rivelazione di fiamma a **termocoppia**
- Installazione con **placca di montaggio** completa di:
Morsettiera collegamenti elettrici
Rubinetto di riempimento e vite di scarico impianto riscaldamento
Rubinetto di chiusura e vite di scarico acqua sanitaria
Rubinetto di chiusura mandata impianto di riscaldamento, rubinetto di scarico
Valvola di sicurezza
- Alimentazione elettrica **230 V 50Hz**
- Alimentazione gas: **Metano - GPL**
- Allacciamenti: gas **Ø3/4"**
riscaldamento **Ø3/4"**
sanitario **Ø1/2"**
- Dimensioni: L= **410mm**. H= **802mm**, P= **378mm**
- Peso **39 kg**
- Attacco raccordo fumi **Ø125mm**
- Sicurezza contro il rientro in ambiente dei prodotti della combustione (**fumi**)
- Certificazione secondo Direttive Europee:
89/336 **EMC** Compatibilità elettromagnetica
73/23 **BT** Bassa tensione
- Certificazione del sistema di Qualità Aziendale:
ISO 9001 (EN 29001)

Dati tecnici delle caldaie

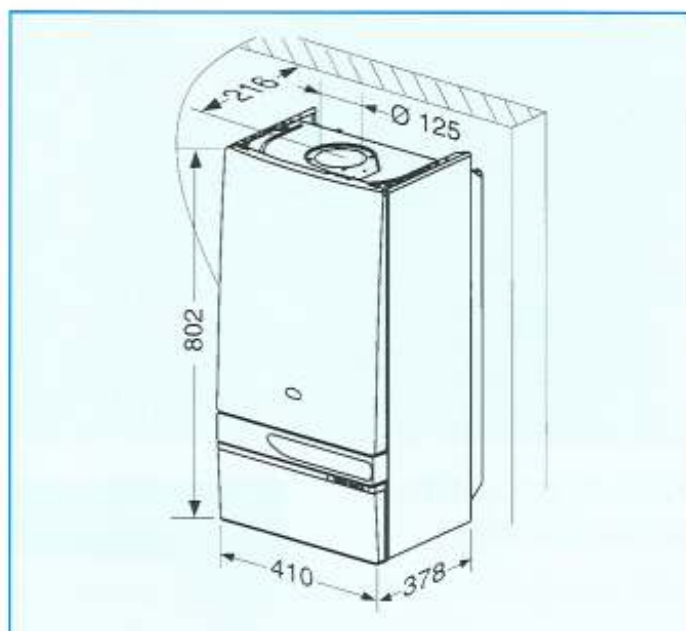
Specifiche tecniche	Unità di misura	THEMIS 14/23	THEMIS 23
Circuito riscaldamento			
Potenza termica nominale	kW	14	22,6
Portata termica focolare	kW	16,1	25,6
Potenza minima di modulazione	kW	14	8,7
Tipo di regolazione		1 stadio	2 stadi
Campo di regolazione	kW	fisso	8,7-22,6
Spia pilota		con	con
Tipo accensione		Manuale	Manuale
Innesco		Piezo	Piezo
Blocco mancanza fiamma		Termocoppia	Termocoppia
Temperatura massima di mandata	°C	87	87
Termostato caldaia regolabile	°C	30-87	30-87
Contenuto impianto	l	136	136
Circuito sanitario			
Potenza termica nominale	kW	22,6	22,6
Portata termica focolare	kW	25,6	25,6
Potenza minima di modulazione	kW	8,7	8,7
Tipo di regolazione		Modulante	Modulante
Campo di regolazione	kW	8,7-22,6	8,7-22,6
Termostato sanitario regolabile	°C	38 - 65	38 - 65
Temperatura max acqua calda	°C	65	65
Portata utile continua Δt 25°K	l/min	13,0	13,0
Portata utile continua Δt 30°K	l/min	10,8	10,8
Portata minima di accensione	l/min	3	3
Pressione min. di alimentazione	bar	0,3	0,3
Pressione max. di alimentazione	bar	10	10
Circuito elettrico			
Tensione di alimentazione	V/Hz	230/50	230/50
Potenza elettrica assorbita totale	W	100	100
Consumi			
Gas metano (8128 kcal/m ³) G20	m ³ /h	1,70	2,71
Gas butano (10907 kcal/kg) G30	kg/h	1,27	2,02
Gas propano (11072 kcal/kg) G31	kg/h	1,25	1,99
Categoria gas		I12H3	I12H3
Pressione ingresso metano	mbar	20	20
Pressione ingresso butano	mbar	30	30
Pressione ingresso propano	mbar	37	37
Dimensioni attacchi			
Gas metano o GPL	"	3/4	3/4
Mandata riscaldamento	"	3/4	3/4
Ritorno riscaldamento	"	3/4	3/4
Entrata acqua fredda	"	1/2	1/2
Uscita acqua calda	"	1/2	1/2
Diametro scarico fumi	mm	125	125
Certificazione CE	PIN	63AQ6860	63AQ6860
Dimensioni			
Larghezza	mm	410	410
Altezza	mm	802	802
Profondità	mm	378	378
Peso netto caldaia	kg	41	41

Contenuto imballo

Le caldaie vengono consegnate imballate in una scatola di cartone con opportune protezioni. All'interno, oltre all'apparecchio, si trovano:

- busta documenti contenente:
 - a) cartolina di garanzia
 - b) libretto istruzioni per installazione, uso e manutenzione
 - c) libretto d'impianto
- guarnizioni, raccordi idraulici e gas

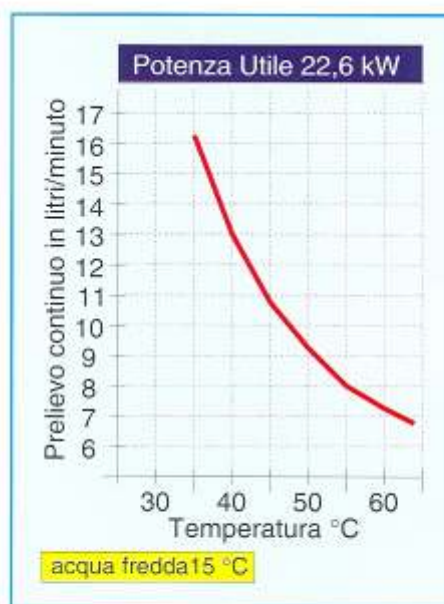
Dimensioni



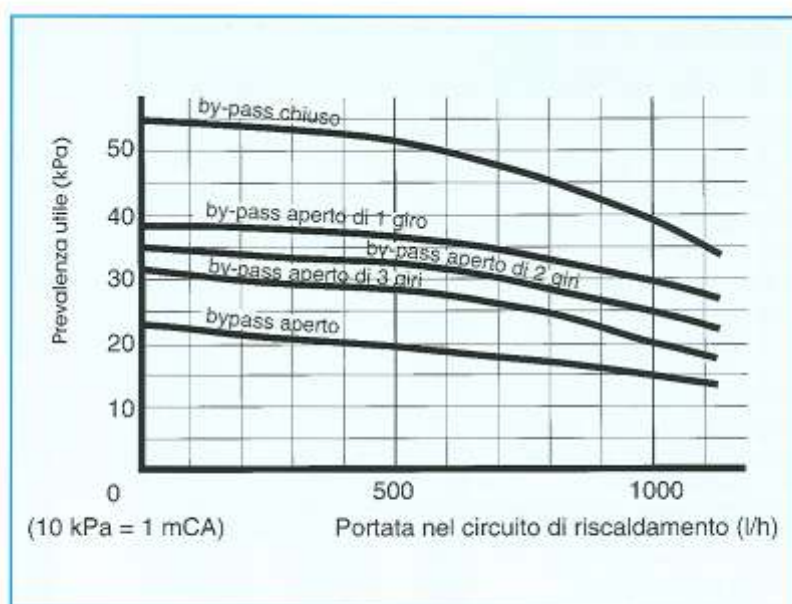
Dima

La dima di montaggio è descritta sulla specifica della THEMIS 23E.

Produzione sanitaria



Pompa di circolazione e By-pass

Dati di progetto
delle caldaie

I simboli che compaiono a sinistra delle caratteristiche, corrispondono a quelli utilizzati dalle norme UNI e dalle Direttive CE

Caratteristiche tecniche di progetto		Unità di misura	THEMIS 14/23	THEMIS 23
Qu	Potenza Termica MAX Utile	kW	14,00	22,60
Qc	Portata Termica MAX focolare	kW	16,10	25,60
Q	Potenza Termica MAX Convenzionale	kW	15,44	24,59
Pf	Perdite al camino Bruc. acceso P.MAX	%	9,30	8,10
Pd	Perdite al mantello Bruc. acceso P.MAX	%	3,70	3,40
Pfbs	Perdite al camino (h=3m.) Bruc. spento	%	0,83	0,52
η_c	Rendimento di combustione a P.MAX	%	90,70	91,90
η_{100}	Rendimento utile a Potenza Massima	%	87,00	88,50
Cp	Carico parziale	%	100	38
Qu.	Potenza Termica MIN Utile	kW	14,00	8,70
$\eta_{100.}$	Rendimento utile a Potenza Minima	%	87,00	83,00
η_{30}	Rendimento utile a CARICO ridotto al 30%	%	86,30	86,40
Δt	Diff. Temp. Fumi e Temp. Aria	°K	86	90
CO2	Concentrazione di CO2 % a P.MAX	%	3,87	4,75
O2	Concentrazione di O2 % a P.MAX	%	14,27	12,75
Δpf	Perdita di carico circuito di combustione	Pa	4,7	4,7
m	massa dei FUMI a P.Max	kg/h	56	74
Pmv	Pressione massima esercizio vaso espans.	bar	3	3
Pme	Pressione max esercizio caldaia	bar	2,9	2,9
Cv	Capacità vaso di espansione	l	6,5	6,5
Ppv	Prearica vaso di espansione	bar	0,3	0,3
Pc	Pressione taratura valvola sicurezza	bar	3	3
Pep	Potenza elettrica assorbita dalla pompa	W	40	40