

THEMIS 23 E

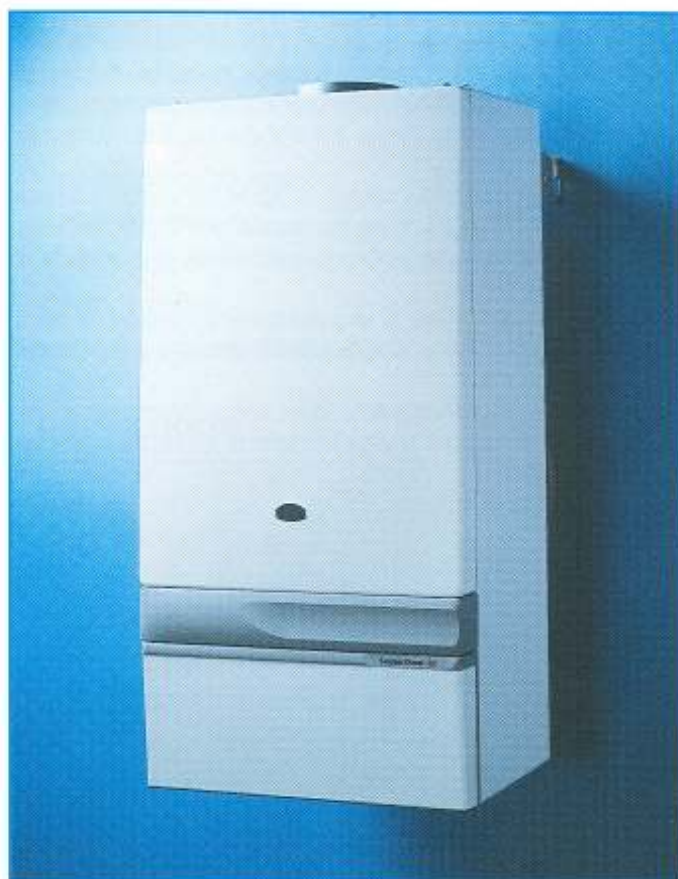
Caldaia murale a gas
per impianti unifamiliari

Camera aperta tiraggio naturale

senza fiamma pilota
controllo a ionizzazione

riscaldamento ambiente
e produzione istantanea
di acqua calda sanitaria

COSTRUTTORE :	SAUNIER DUVAL
MODELLO:	THEMIS 23 E
CERTIFICAZIONE CE N°	PIN 63AQ6860
APPARECCHIO DI TIPO	C
CATEGORIA GAS	II2_H3+



Descrizione prodotto

Costruzione conforme alla Legge 6.12.1971 n.1083 "Norme di sicurezza per l'impiego di gas combustibile" secondo Normativa Italiana UNICIG-7271 e ulteriori aggiornamenti.
Certificazione CE, Direttiva 90/396 (Normativa Europea EN 297)

- Campo di funzionamento della potenza termica sul servizio riscaldamento regolabile da **8,7 a 22,6 kW** con regolazione a **2 stadi**.
Rendimento utile **88,5%**
- Campo di temperatura mandata riscaldamento regolabile da **30 a 87°C**. Massima temperatura di funzionamento **87°C**
- Vaso d'espansione da **6,5 litri** con pressione di precarica di **0,3 bar** e valvola di sicurezza tarata a **3 bar**
- Contenuto d'acqua massimo dell'impianto di **136 litri**, calcolato per una temperatura massima di **90°C**
- Campo di funzionamento della potenza termica sul servizio sanitario regolabile da **8,7 a 22,6 kW** con regolazione **modulante**.
- Campo di temperatura acqua sanitaria regolabile da **38 a 65°C**. Massima temperatura di prelievo **65°C**,
- Massimo prelievo acqua sanitaria con Δt **25°K** di **13,0 litri/minuto**
- Accensione **automatica elettronica** diretta del bruciatore principale con rivelazione di fiamma a **ionizzazione**
- Installazione con **placca di montaggio** completa di:
Morsettiera collegamenti elettrici
Rubinetto di riempimento e vite di scarico impianto riscaldamento
Rubinetto di chiusura e vite di scarico acqua sanitaria
Rubinetto di chiusura mandata impianto di riscaldamento,
rubinetto di scarico
Valvola di sicurezza
- Alimentazione elettrica **230 V 50Hz**
- Alimentazione gas: **Metano - GPL**
- Allacciamenti: gas $\varnothing 3/4''$
riscaldamento $\varnothing 3/4''$
sanitario $\varnothing 1/2''$
- Dimensioni: L= **410mm**. H= **802mm**, P= **378mm**
- Peso **39 kg**
- Attacco raccordo fumi $\varnothing 125mm$
- Sicurezza contro il rientro in ambiente dei prodotti della combustione (**fumi**)
- Certificazione secondo Direttive Europee:
89/336 **EMC** Compatibilità elettromagnetica
73/23 **BT** Bassa tensione
- Certificazione del sistema di Qualità Aziendale:
ISO 9001 (EN 29001)

Dati tecnici della caldaia

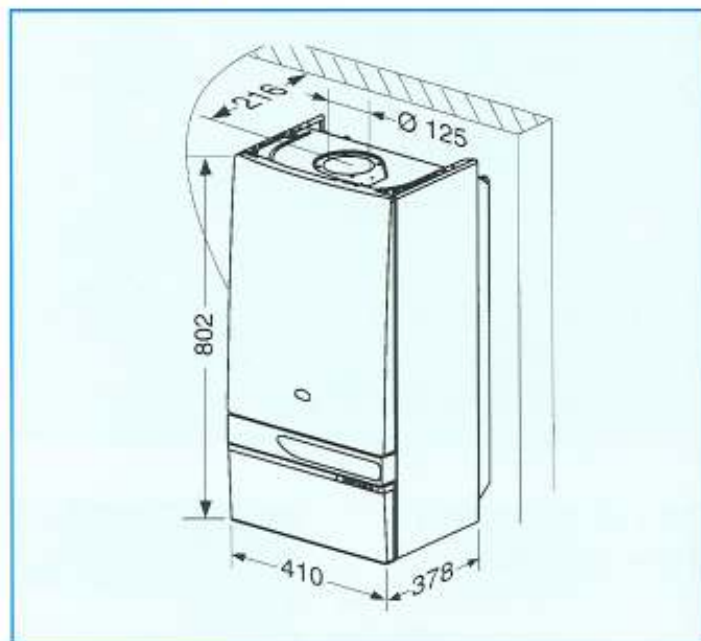
Specifiche tecniche	Unità di misura	THEMIS 23E
Circuito riscaldamento		
Potenza termica nominale	kW	22,6
Portata termica focolare	kW	25,6
Potenza minima di modulazione	kW	8,7
Tipo di regolazione		2 stadi
Campo di regolazione	kW	8,7-22,6
Spia pilota		senza
Tipo accensione		Automatica
Innesco		Elettronico
Blocco mancanza fiamma		Ionizzazione
Temperatura massima di mandata	°C	87
Termostato caldaia regolabile	°C	30-87
Contenuto impianto	l	136
Circuito sanitario		
Potenza termica nominale	kW	22,6
Portata termica focolare	kW	25,6
Potenza minima di modulazione	kW	8,7
Tipo di regolazione		Modulante
Campo di regolazione	kW	8,7-22,6
Termostato sanitario regolabile	°C	38 - 65
Temperatura max acqua calda	°C	65
Portata utile continua Δt 25°K	l/min	13,0
Portata utile continua Δt 30°K	l/min	10,8
Portata minima di accensione	l/min	3
Pressione min. di alimentazione	bar	0,3
Pressione max. di alimentazione	bar	10
Circuito elettrico		
Tensione di alimentazione	V/Hz	230/50
Potenza elettrica assorbita totale	W	100
Consumi		
Gas metano (8128 kcal/m ³) G20	m ³ /h	2,71
Gas butano (10907 kcal/kg) G30	kg/h	2,02
Gas propano (11072 kcal/kg) G31	kg/h	1,99
Categoria gas		II2H3
Pressione ingresso metano	mbar	20
Pressione ingresso butano	mbar	30
Pressione ingresso propano	mbar	37
Dimensioni attacchi		
Gas metano o GPL	"	3/4
Mandata riscaldamento	"	3/4
Ritorno riscaldamento	"	3/4
Entrata acqua fredda	"	1/2
Uscita acqua calda	"	1/2
Diametro scarico fumi	mm	125
Certificazione CE	PIN	63AQ6860
Dimensioni		
Larghezza	mm	410
Altezza	mm	802
Profondità	mm	378
Peso netto caldaia	kg	41

Contenuto imballo

La caldaia viene consegnata imballata in una scatola di cartone con opportune protezioni. All'interno, oltre all'apparecchio, si trovano:

- busta documenti contenente:
 - a) cartolina di garanzia
 - b) libretto istruzioni per installazione, uso e manutenzione
 - c) libretto d'impianto
- guarnizioni, raccordi idraulici e gas

Dimensioni

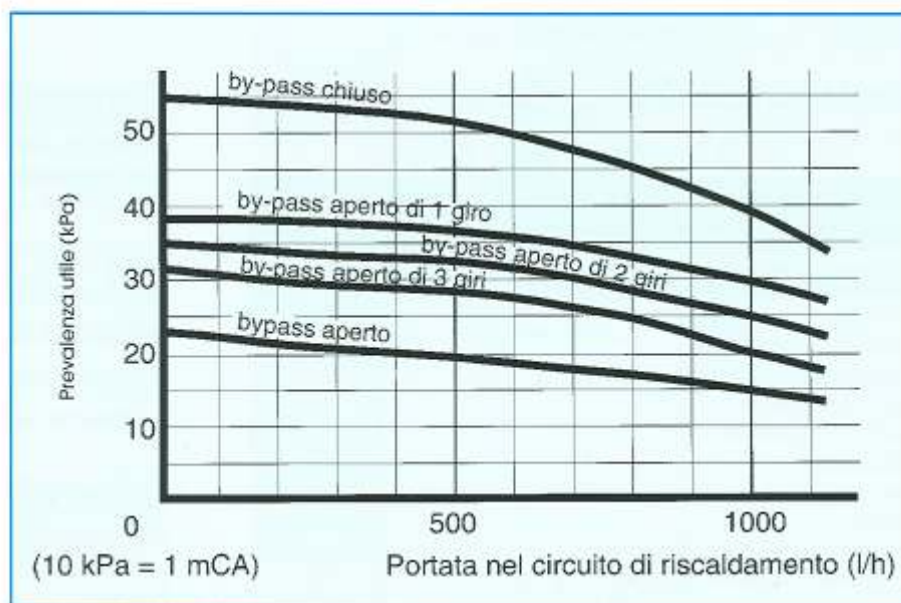


Pompa di circolazione e By-pass

La pompa di circolazione a quattro velocità e il by-pass automatico a regolazione manuale consentono un appropriato adeguamento del funzionamento dell'impianto di riscaldamento.

In particolare su impianti a zone con esclusione saltuaria di alcune di queste o in impianti che impiegano le valvole termostatiche.

Queste regolazioni consentono il miglioramento delle prestazioni e l'abbattimento del rumore generato dalla pompa.



Dati di progetto della caldaia

I simboli che compaiono a sinistra delle caratteristiche, corrispondono a quelli utilizzati dalle norme UNI e dalle Direttive CE

	Caratteristiche tecniche di progetto	Unità di misura	THEMIS 23 E
Qu	Potenza Termica MAX Utile	kW	22,60
Qc	Portata Termica MAX focolare	kW	25,60
Q	Potenza Termica MAX Convenzionale	kW	24,59
Pf	Perdite al camino Bruc. acceso P.MAX	%	8,10
Pd	Perdite al mantello Bruc. acceso P.MAX	%	3,40
Pfbs	Perdite al camino (h=3m.) Bruc. spento	%	0,52
η_c	Rendimento di combustione a P.MAX	%	91,90
η_{100}	Rendimento utile a Potenza Massima	%	88,50
Cp	Carico parziale	%	38
Qu.	Potenza Termica MIN Utile	kW	8,70
$\eta_{100.}$	Rendimento utile a Potenza Minima	%	83,00
η_{30}	Rendimento utile a CARICO ridotto al 30%	%	86,40
Δt	Diff.Temp. Fumi e Temp. Aria	°K	90
CO2	Concentrazione di CO2 % a P.MAX	%	4,75
O2	Concentrazione di O2 % a P.MAX	%	12,75
Dpf	Perdita di carico circuito di combustione	Pa	4,7
m	massa dei FUMI a P.Max	kg/h	74
Pmv	Pressione massima esercizio vaso espans.	bar	3
Pme	Pressione max esercizio caldaia	bar	2,9
Cv	Capacità vaso di espansione	l	6,5
Ppv	Precarica vaso di espansione	bar	0,3
Pc	Pressione taratura valvola sicurezza	bar	3
Pep	Potenza elettrica assorbita dalla pompa	W	40