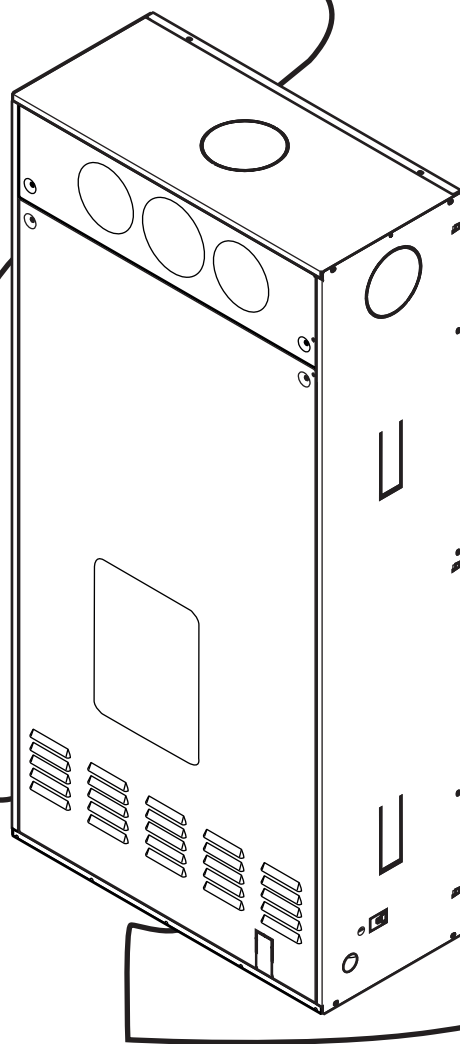




**Hermann**  
Saunier Duval

## Istruzioni per il montaggio e l'installazione

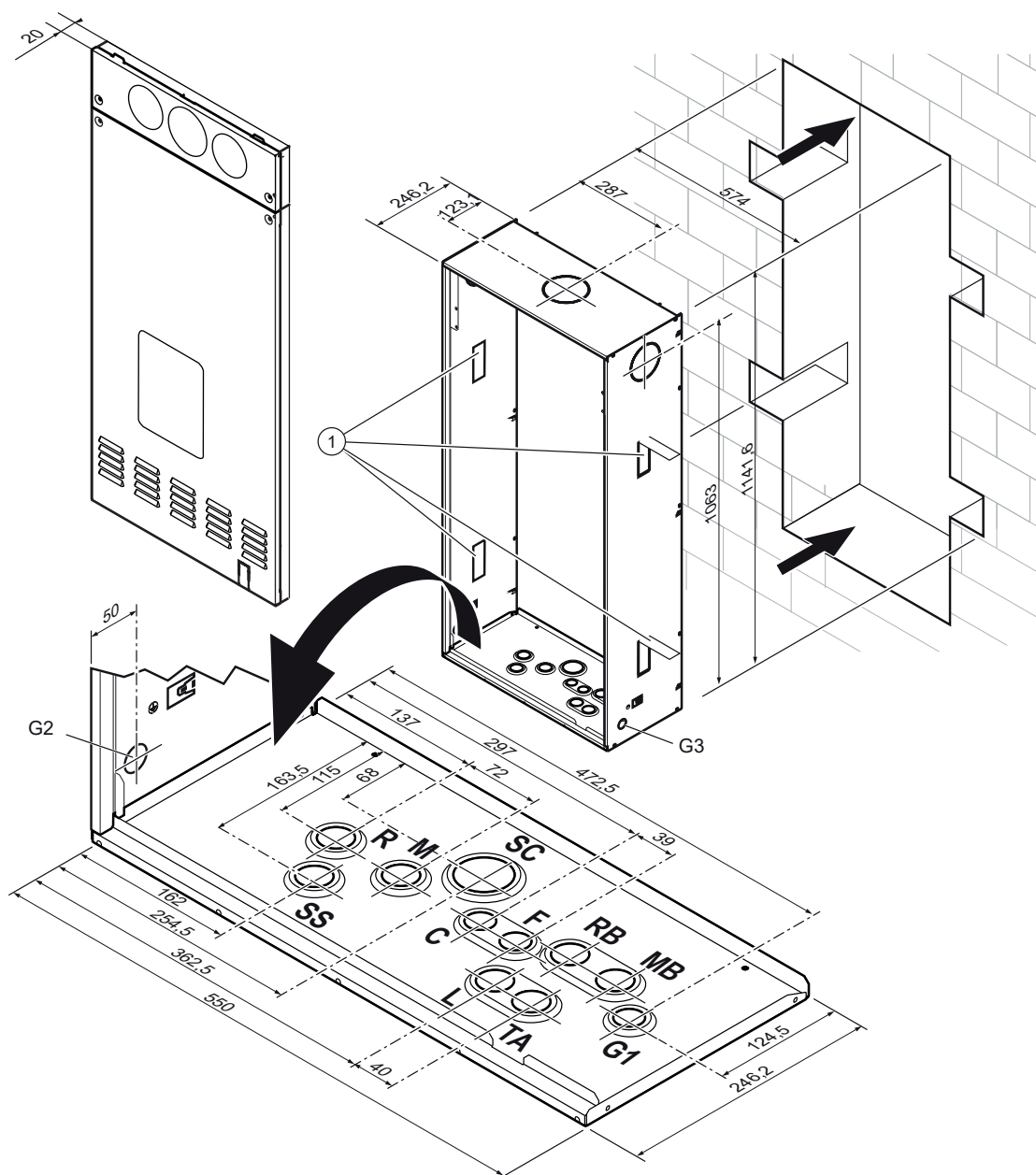
UNITA' INCASSO  
CON PORTINA  
0010030847



L'unità da incasso permette di installare la caldaia all'interno di una parete/muro esterno all'abitazione.

Il telaio è munito di ganci per il sostegno della caldaia e di fori nella zona inferiore per il passaggio dei tubi di allacciamento all'impianto idrico, al tubo erogatore del gas, alla linea elettrica, al comando a distanza e anche allo scarico della condensa. E' inoltre presente un frontalino preforato che permette di uscire frontalmente sia con un sistema di tubi sdoppiato, sia con un sistema di tubi coassiali nel caso in cui la caldaia venga installata in un ambiente chiuso.

- A seconda della profondità della parete ricavare una nicchia o un'apertura delle dimensioni dell'unità da incasso e uno spazio sotto a questa per poter eseguire gli allacciamenti.
- Piegarle verso l'esterno le 4 zanche (part. 1) che si trovano sui ganci dell'unità da incasso.
- Inserire l'unità da incasso nella sede ed eseguire i vari allacciamenti : elettrico, gas, acqua e fumi.
- Una volta chiusa l'unità da incasso con il pannello frontale, è possibile tinteggiare a seconda del colore dell'edificio.



G1 Gas

G2 Gas

G3 Gas

MB Mandata Bollitore (mod. SB)

RB Ritorno Bollitore (mod. SB)

F Acqua Fredda

C Acqua Calda

M Mandata Impianto

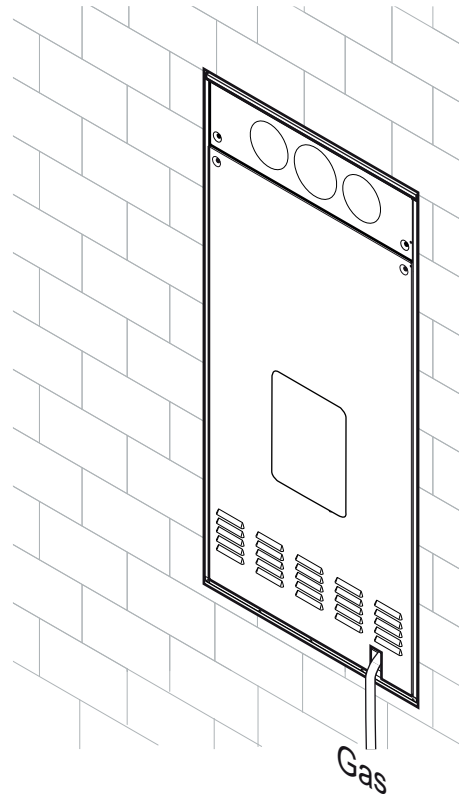
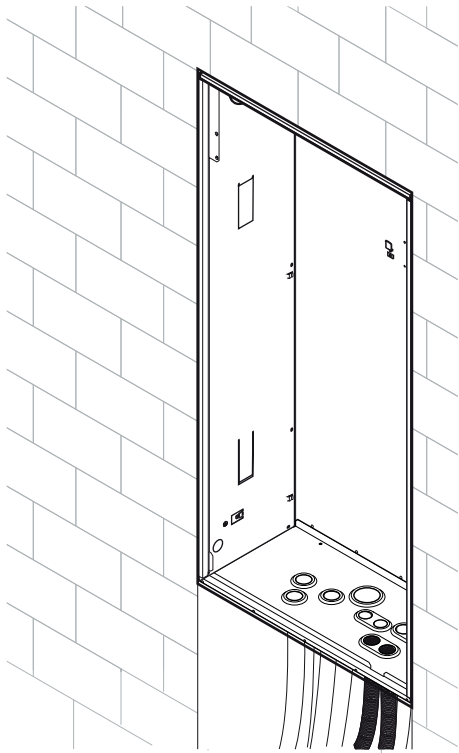
R Ritorno Impianto

SS Scarico Valvola Sicurezza

L Linea Elettrica

TA Comando a Distanza

SC Scarico Condensa



## Editore/produttore

**Vaillant Group Italia S.p.A.**

**Società soggetta all'attività di direzione e coordinamento della Vaillant GmbH**

Via Benigno Crespi 70 — 20159 Milano

Numero verde 800 23 36 25 — Tel. 2 607 49 01

Fax. 2 607 49 06 03

info@hermann-saunierduval.it — www.hermann-saunierduval.it

01/01/2019



**Hermann  
Saunier Duval**