

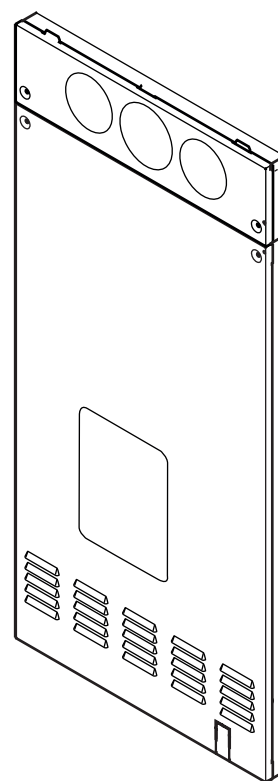


Hermann
Saunier Duval

Istruzioni per il montaggio e l'installazione

Art. 0010036859

**Pannello frontale maggiorato
per unità incasso (0020202022)**



Il pannello frontale maggiorato permette di installare la caldaia SemiaTek 24 e SemiaTek 28 all'interno delle unità incasso art. 0020202022 prodotte sino al 2018.

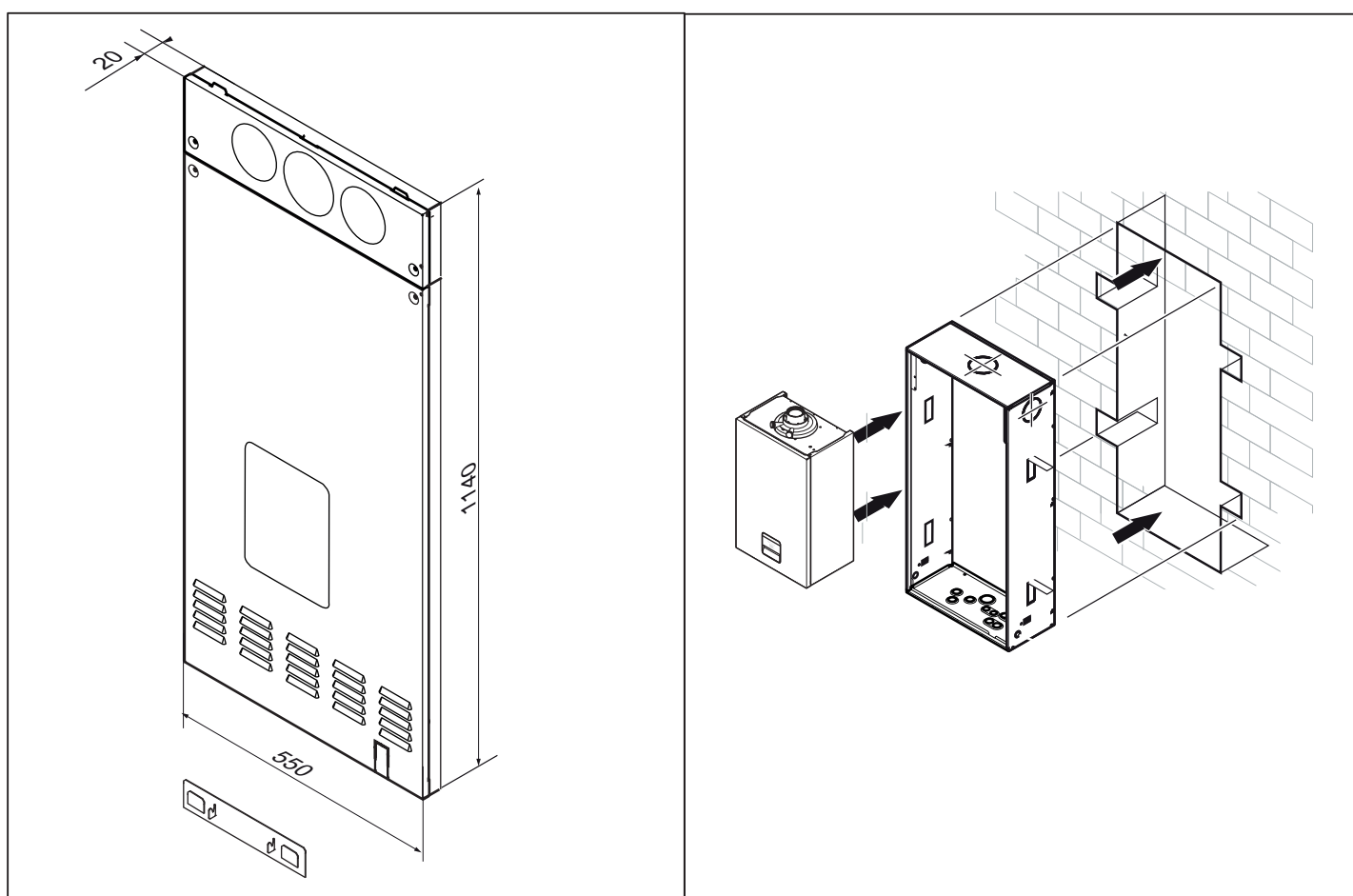
L'articolo si compone di:

- Pannello frontale maggiorato con portina per reset caldaia
- Pannellino fumi frontale maggiorato con pre-tranci per uscita fumi frontale
- Staffa di installazione SemiaTek nel cassone 0020202022
- Viti e guarnizioni

In caso di sostituzioni di caldaie SpazioZero con SemiaTek all'interno dell'unità incasso 0020202022 si ricorda che non sono disponibili kit connessione idraulica.

Il pannello frontale è maggiorato per permettere l'installazione di SemiaTek con profondità maggiore di SpazioZero; in caso di sostituzione il pannello sposterà dal muro circa 20mm.

Una volta installata la caldaia e chiusa l'unità da incasso con il pannello frontale, è possibile tinteggiare a seconda del colore dell'edificio.



Vaillant Group Italia S.p.A. unipersonale

Società soggetta all'attività di direzione e coordinamento della Vaillant GmbH

Via Benigno Crespi 70 ■ 20159 Milano

Tel. 02 69 71 21 ■ Fax. 02 69 71 25 00

Centro di Assistenza Tecnica Vaillant Service 800 08 87 66

info.italia@vaillantgroup.it ■ www.vaillant.it

© Questo manuale o parti di esso sono protette dal diritto d'autore e possono essere copiati o diffusi solo dietro consenso del produttore.