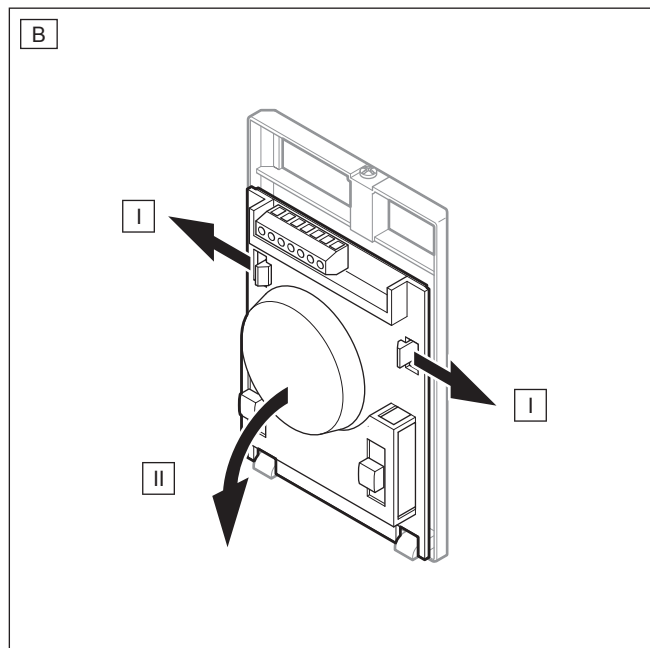
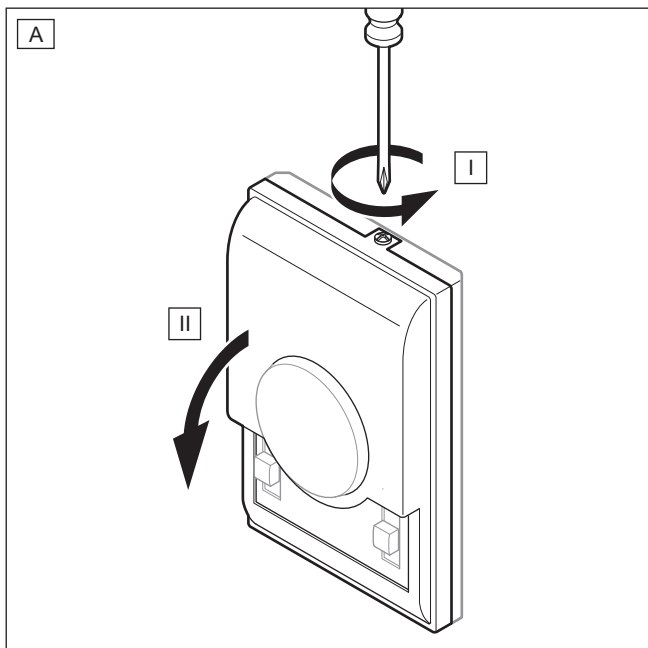
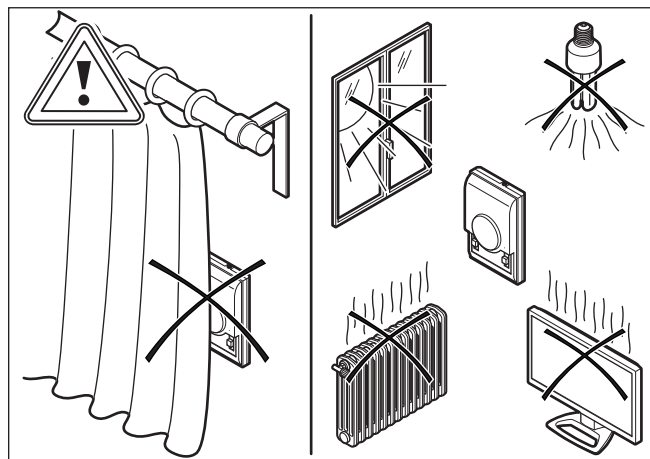
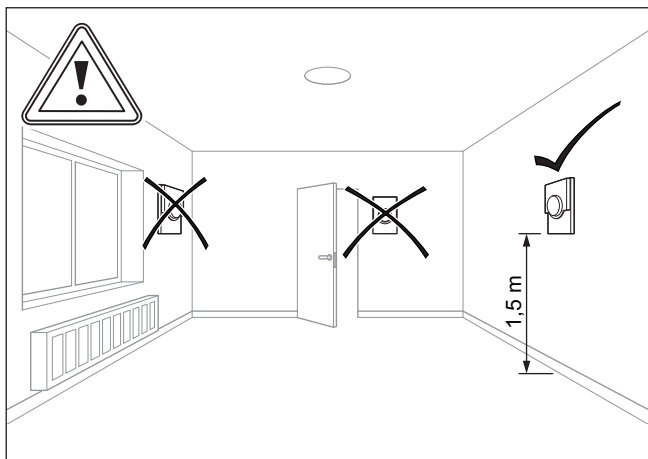
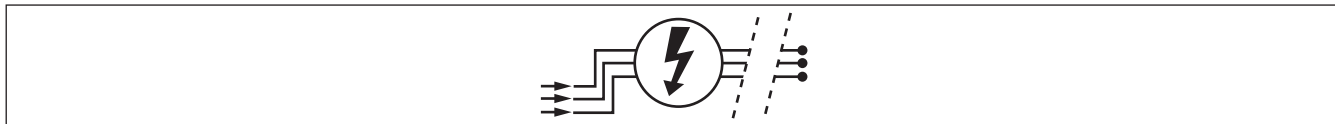
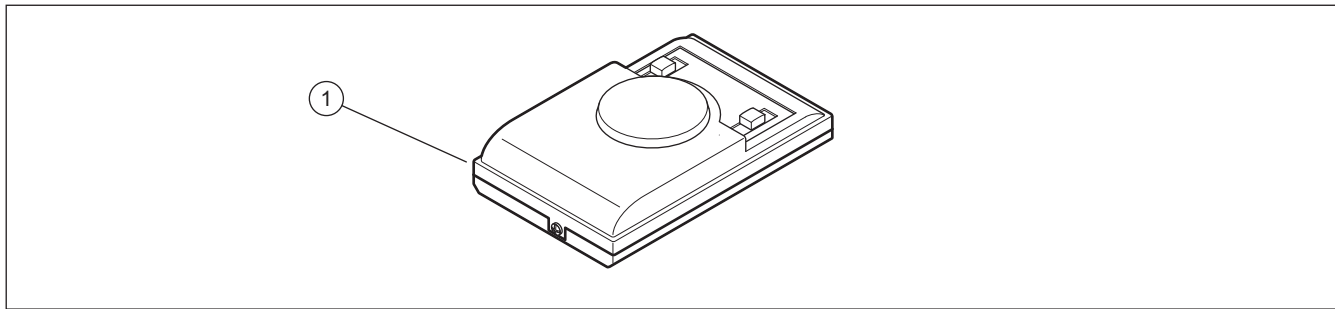
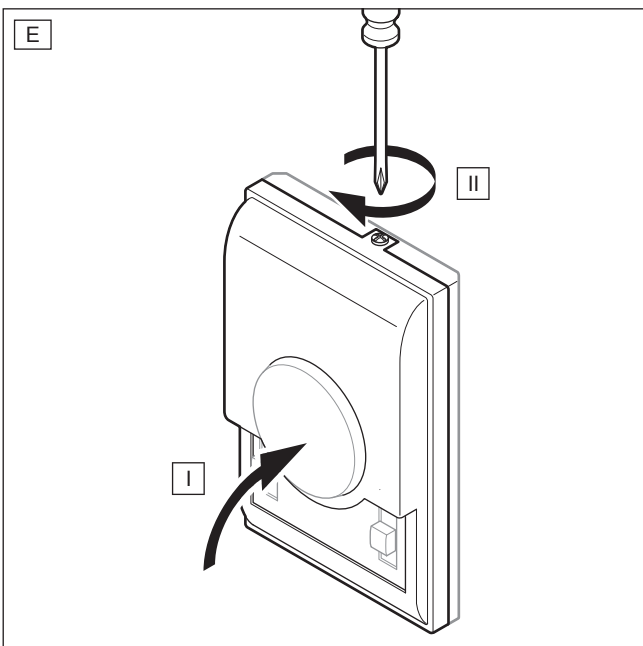
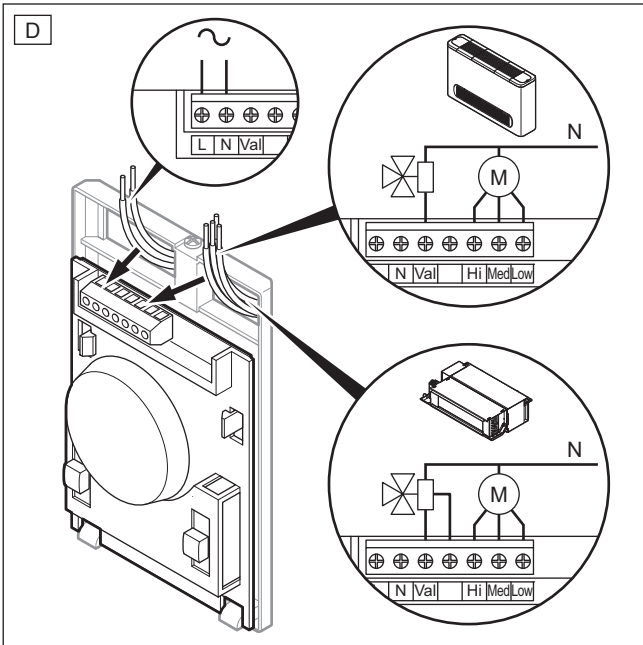
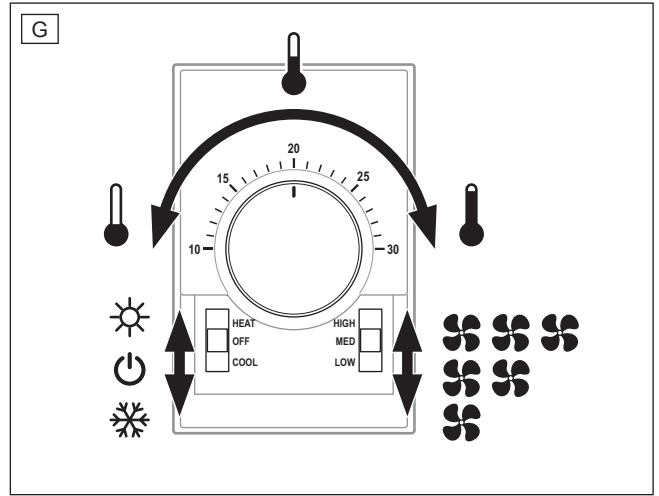
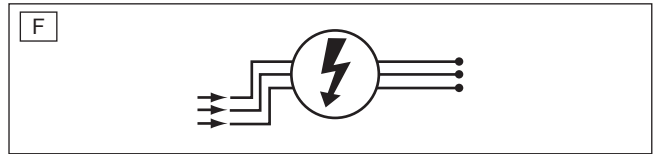
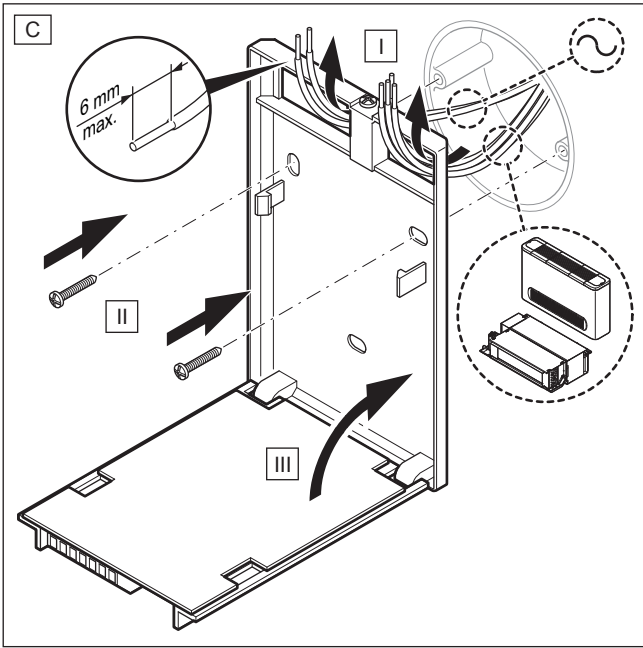


0020244351





Instrucciones de instalación (ES)

1 Instalación de la electrónica

La instalación eléctrica debe ser realizada únicamente por un especialista electricista.



Peligro!

Peligro de muerte por electrocución!

Si toca los componentes conductores de tensión, existe peligro de descarga eléctrica.

Antes de realizar cualquier trabajo en el producto.

- ▶ Deje el producto sin tensión desconectando todos los polos de los suministros de corriente (dispositivo de separación eléctrica con una abertura de contacto de al menos 3 mm, p. ej., fusibles o disyuntores).
- ▶ Asegúrelo para impedir que se pueda conectar accidentalmente.
- ▶ Verifique que no hay tensión.

2 Datos técnicos

| | SD 4-WC DC |
|-------------------------------------|-------------------------------------|
| Rango de temperatura (ajustable): | 10 ... 30°C |
| Diferencial de conmutación: | aprox. $\pm 1^\circ\text{C}$ |
| Temperatura de funcionamiento: | 0°C ... 45°C |
| Humedad de funcionamiento: | 5% ... 90% RH |
| Temperatura de almacenaje: | -10°C ... 60°C |
| Tensión de funcionamiento: | AC 220V $\pm 10\%$, 50 ... 60Hz |
| Interruptor capacidad de corriente: | 1(0,5)A |
| Diámetro de cableado: | 0,5 ... 2,5mm ² |
| Dimensiones (HxAxP): | 130x85x43mm |
| Paso de agujeros: | 60mm |

Istruzioni per l'installazione (IT)

1 Impianto elettrico

L'impianto elettrico deve essere eseguito esclusivamente da un tecnico elettricista.



Pericolo!

Pericolo di morte per folgorazione!

Se si toccano componenti sotto tensione, c'è pericolo di morte per folgorazione. Prima di eseguire lavori sul prodotto.

- ▶ Staccare il prodotto dalla tensione disattivando tutte le linee di alimentazione di corrente su tutti i poli (dispositivo di separazione elettrico con un'apertura di contatti di almeno 3 mm, ad esempio fusibile o interruttore automatico).
- ▶ Assicurarsi che non possa essere reinserito.
- ▶ Verificare l'assenza di tensione.

2 Dati tecnici

| | SD 4-WC DC |
|---|----------------------------------|
| Intervallo di temperatura (regolabile): | 10 ... 30°C |
| Differenziale di commutazione: | appross. $\pm 1^\circ\text{C}$ |
| Temperatura di esercizio: | 0°C ... 45°C |
| Umidità di esercizio: | 5% ... 90% RH |
| Temperatura di stoccaggio: | -10°C ... 60°C |
| Tensione di esercizio: | AC 220V $\pm 10\%$, 50 ... 60Hz |
| Corrente di commutazione: | 1(0,5)A |
| Sezione cavi: | 0,5 ... 2,5mm ² |
| Dimensioni (AxLxP): | 130x85x43mm |
| Distanza tra i fori: | 60mm |

Publisher/manufacturer

Saunier Duval ECCI

17, rue de la Petite Baratte - BP 41535 - 44315 Nantes Cedex 03
Téléphone : 033 24068 1010 - Télécopie : 033 24068 1053

0020249954_00 - 02.11.2016

Supplier

Saunier Duval Dicoso, S.A.U.

Pol. Industrial Apartado 37 – Pol. Ugaldeguren III P.22
48170 Zamudio

Teléfono 94 4896200 – Fax 94 4896272

Atención al Cliente 902 455565 – Servicio Técnico Oficial 902 122202

www.saunierduval.es

Vaillant Group Italia S.p.A.

Società soggetta all'attività di direzione e coordinamento della Vaillant GmbH

Via Benigno Crespi 70 – 20159 Milano

Numero verde 800 233625 – Tel. 2 6074901

Fax 2 607490603

Registro A.E.E. IT08020000003755

info@hermann-saunierduval.it – www.hermann-saunierduval.it

© These instructions, or parts thereof, are protected by copyright and may be reproduced or distributed only with the manufacturer's written consent. We reserve the right to make technical changes.

