

Conservare queste istruzioni

L'UNITÀ DA INCASSO permette di installare L'UNITÀ TERMICA ed eventuali accessori in una parete esterna. È munita di ganci per il sostegno della caldaia e di fori nella zona inferiore per il passaggio dei tubi di allacciamento all'impianto idrico, all'impianto solare, al tubo di alimentazione gas, alla linea elettrica, al comando a distanza e ad un eventuale scarico della condensa. Vari fori pretranciati nella zona superiore dei fianchi e sul tetto dell'unità da incasso consentono di realizzare, nelle varie configurazioni, gli allacciamenti dei tubi di scarico e aspirazione. E' inoltre presente uno sportello per scarico frontale che permette di uscire frontalmente sia con un sistema di tubi sdoppiato, sia con un sistema di tubi coassiali nel caso in cui la caldaia venga installata in un ambiente chiuso.

MONTAGGIO UNITÀ DA INCASSO

L'unità da incasso si compone di due parti che devono essere assemblate prima dell'installazione definitiva. Si raccomanda di effettuare il montaggio **su un piano orizzontale**, eseguendo le istruzioni riportate di seguito:

Figura 1

- incastrare la parte [A] e la parte [B] dell'unità da incasso tra loro.

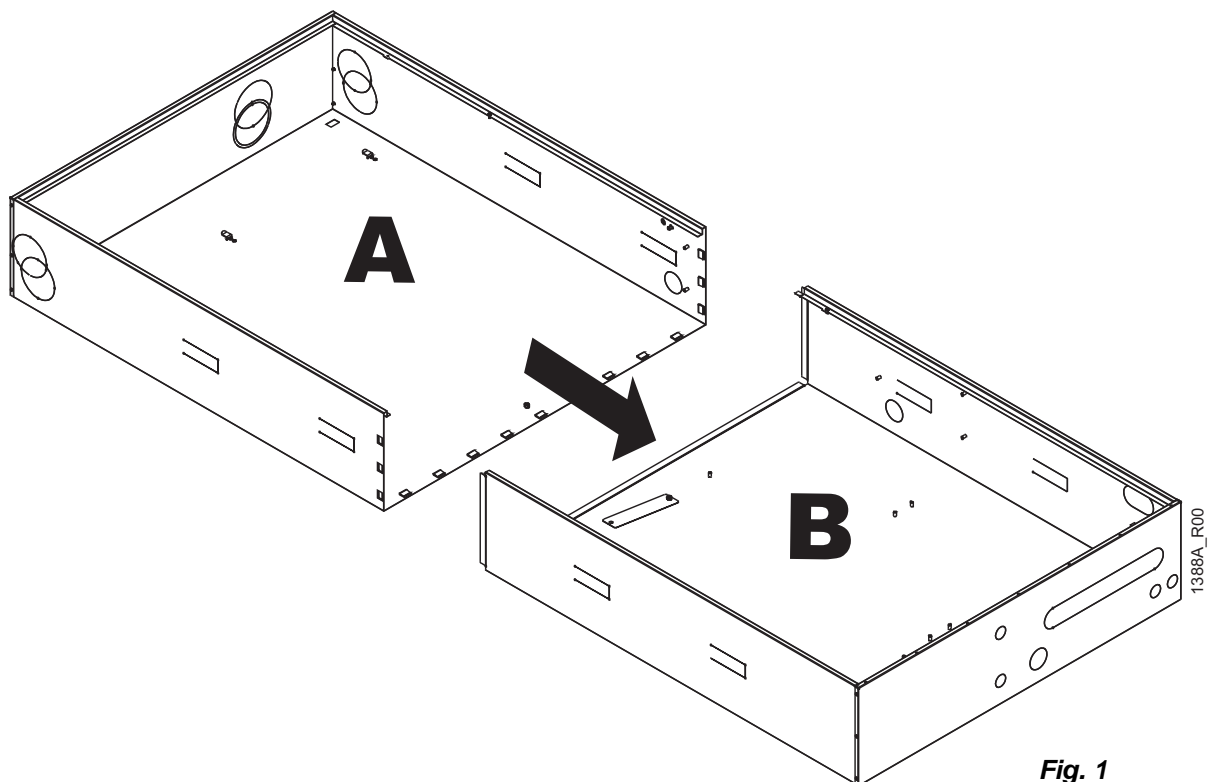


Fig. 1

Figura 2

- svitare il dado [1];
- posizionare la staffa [O] nell'unità da incasso e tirarla verso la parte inferiore dell'unità da incasso stessa, incastrandola sulle 5 perni predisposti.

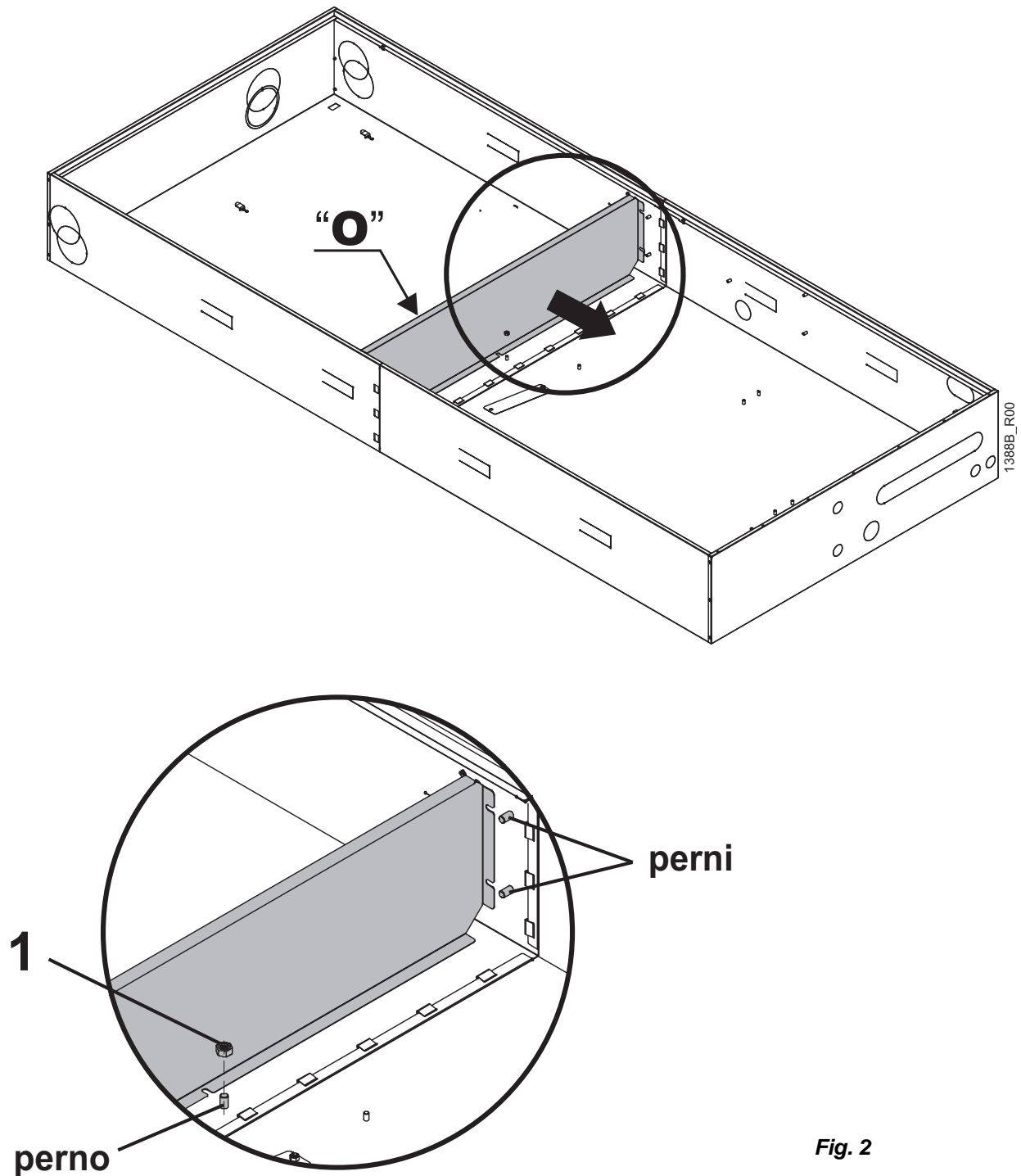


Fig. 2

Figura 3

- allentare il dado [2];
- ruotare di 90° la staffa [M] e fissarla al perno con il dado [1];
- stringere il dado [2].

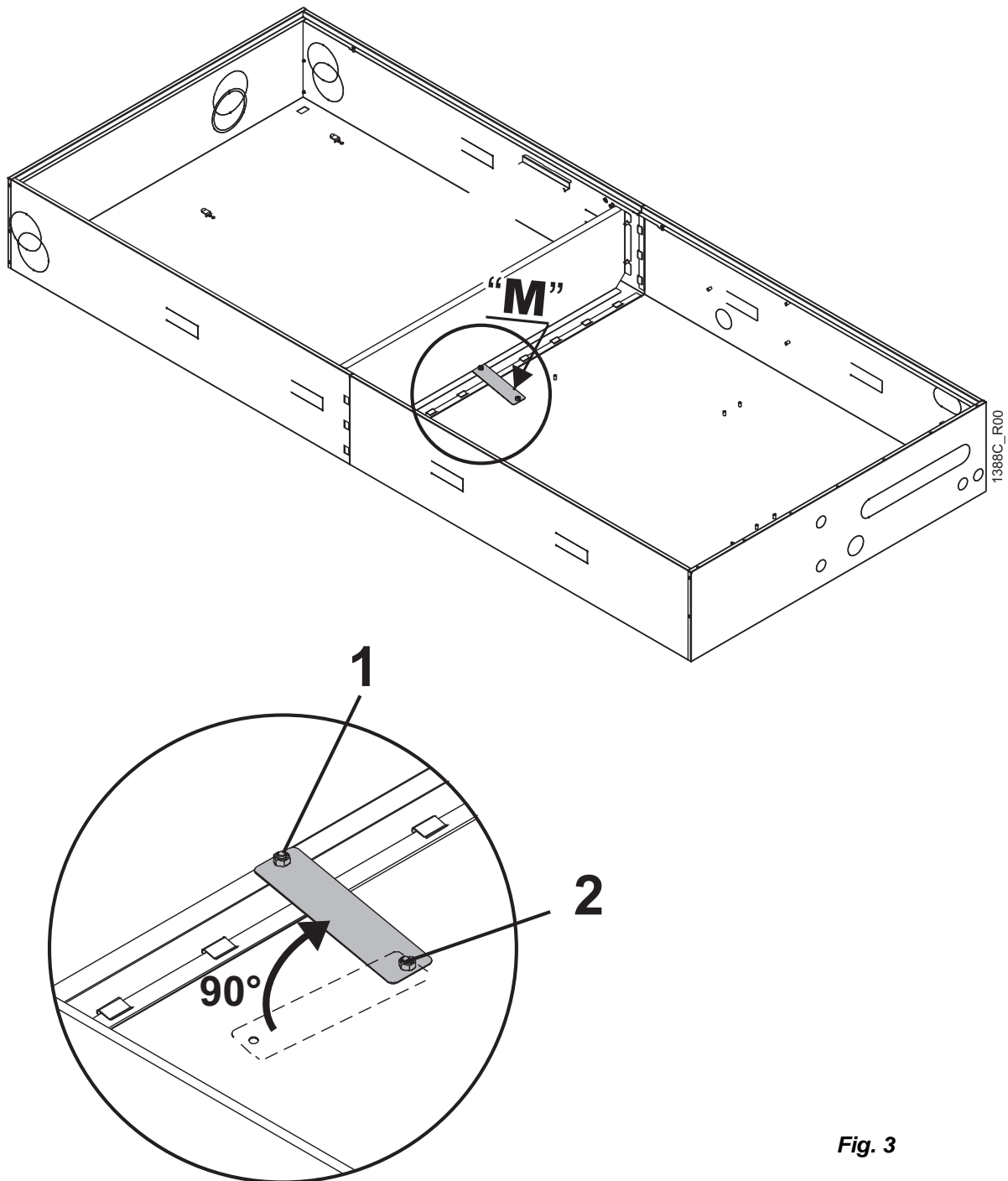


Fig. 3

Figura 4

- posizionare la staffa [V] nella parte superiore dell'unità da incasso;
- fissare la staffa ad incastro all'interno delle pieghe laterali dell'unità, tirandola verso l'esterno;
- quindi tirare la staffa verso la parte inferiore dell'unità da incasso, fino a posizionarla nel punto di giunzione tra le due parti dell'unità da incasso stessa.

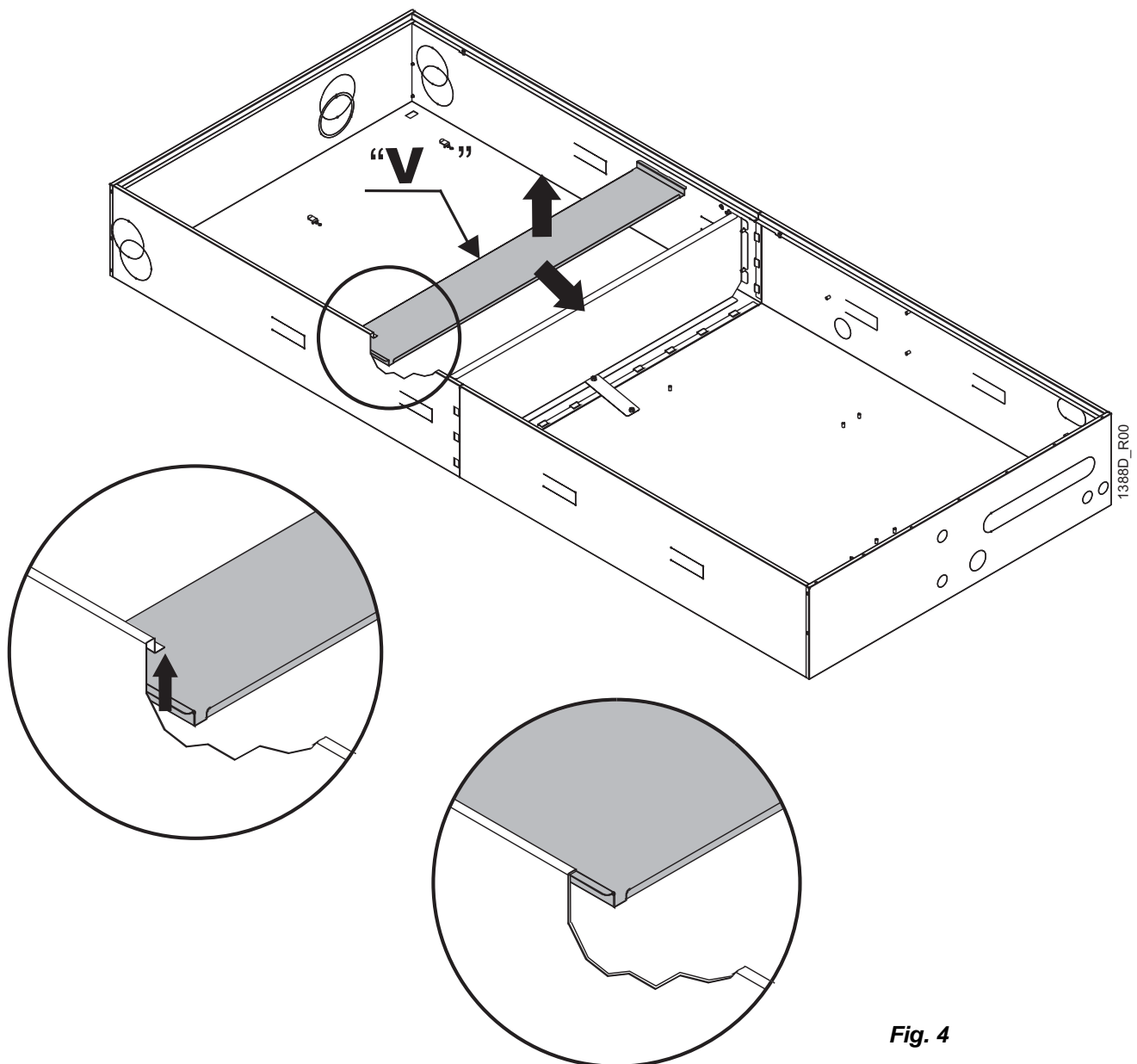
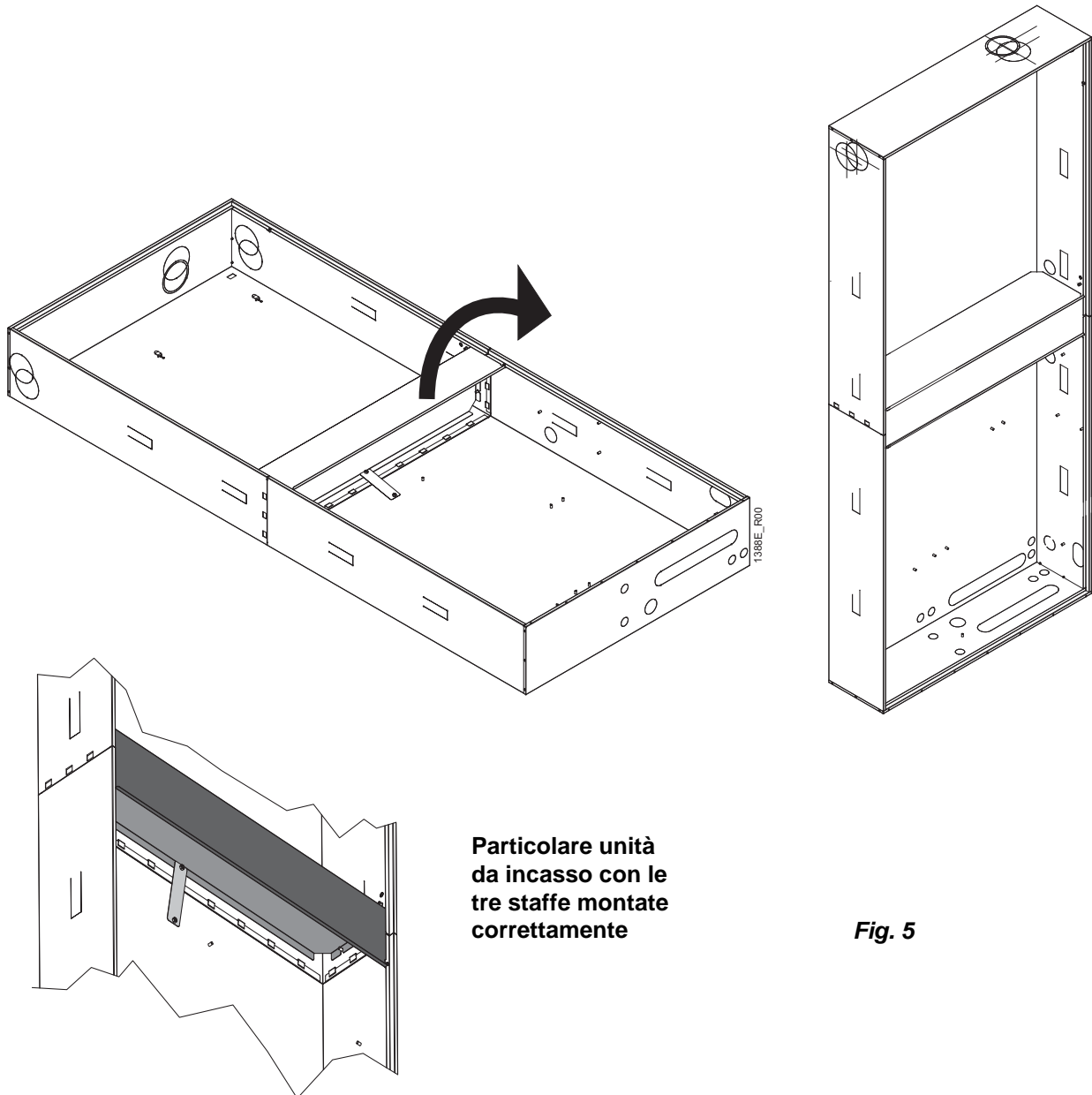


Fig. 4

Figura. 5

L'unità ad incasso a questo punto può essere sollevata e murata.



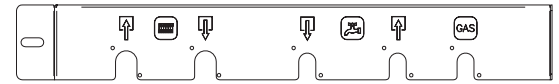
Le tre staffe hanno la funzione di tenere in bolla l'unità da incasso durante le operazioni di muratura. A cemento indurito le staffe dovranno essere rimosse per consentire l'inserimento dell'unità termica ed eventuali accessori.

INSTALLAZIONE UNITÀ DA INCASSO

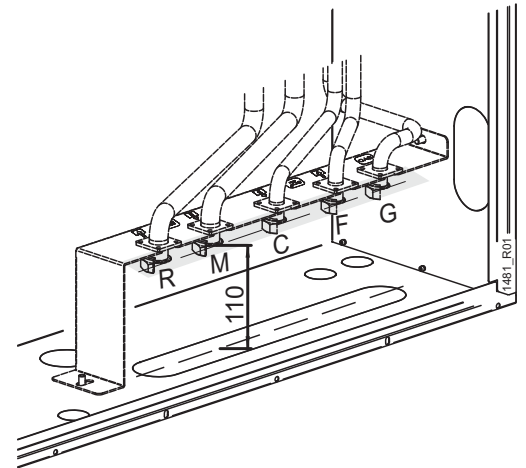
Per il fissaggio dell'unità ad incasso eseguire le istruzioni seguenti:

Figura. 6

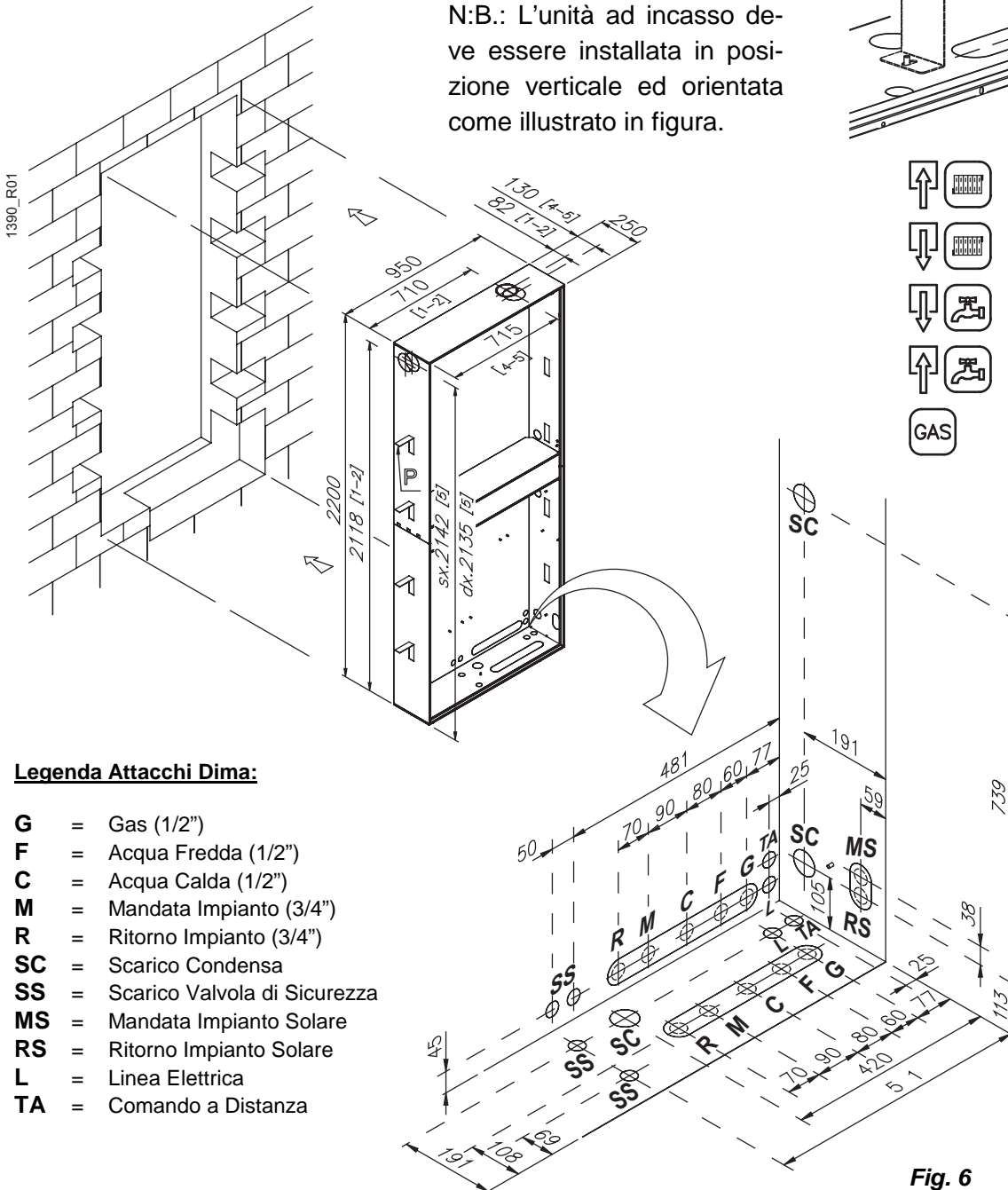
In base alla profondità della parete ricavare una nicchia o un'apertura delle dimensioni dell'unità da incasso e uno spazio sotto ed a fianco a questa per poter eseguire gli allacciamenti. Quindi, piegare verso l'esterno le 8 zanche (part.P) che si trovano sui fianchi dell'unità da incasso.



staffa - vista da sopra



N:B.: L'unità ad incasso deve essere installata in posizione verticale ed orientata come illustrato in figura.

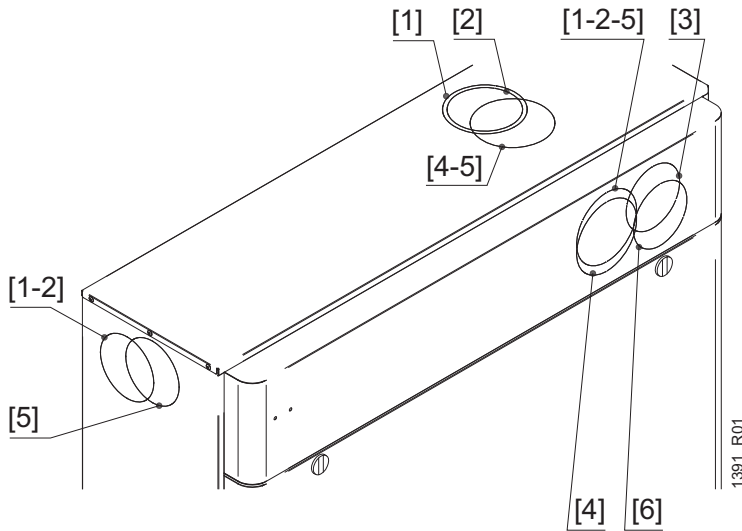


Legenda Attacchi Dima:

- G** = Gas (1/2")
- F** = Acqua Fredda (1/2")
- C** = Acqua Calda (1/2")
- M** = Mandata Impianto (3/4")
- R** = Ritorno Impianto (3/4")
- SC** = Scarico Condensa
- SS** = Scarico Valvola di Sicurezza
- MS** = Mandata Impianto Solare
- RS** = Ritorno Impianto Solare
- L** = Linea Elettrica
- TA** = Comando a Distanza

Fig. 6

Figura. 7 – Indicazione Fori Aspirazione/Scarico



Legenda Fori Aspirazione/Scarico:

- [1]** = Scarico Sistema Coassiale
- [2]** = Scarico Sistema Separato + B₂₂
- [3]** = Aspirazione Sistema Separato
- [4]** = Scarico Sistema Coassiale Condensing
- [5]** = Scarico Sistema Separato Condensing + B₂₃
- [6]** = Aspirazione Sistema Separato Condensing

Fig. 7

Figura. 8

Inserire l'unità da incasso nella sede e predisporre i vari allacciamenti: elettrici, gas, acqua e fumi. A cemento indurito rimuovere le tre staffe per consentire l'inserimento dell'unità termica ed eventuali accessori.

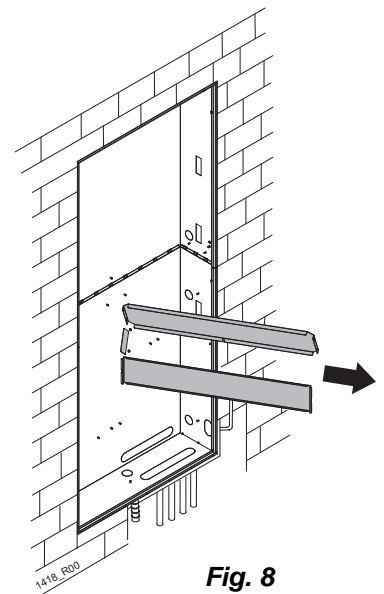


Fig. 8

Figura. 9

Chiudere l'unità da incasso con gli appositi frontali: posizionare i pannelli [A] e [C] e fissarli con le apposite viti a corredo, inserire quindi il pannello [B] e bloccarlo tramite le serrature. L'apertura e la chiusura delle serrature deve essere effettuata con un cacciavite piano come indicato in figura.

Una volta chiusa l'unità da incasso con gli appositi frontali (che sporgeranno dal muro di 100 mm), è possibile tinteggiare a seconda del colore dell'edificio.

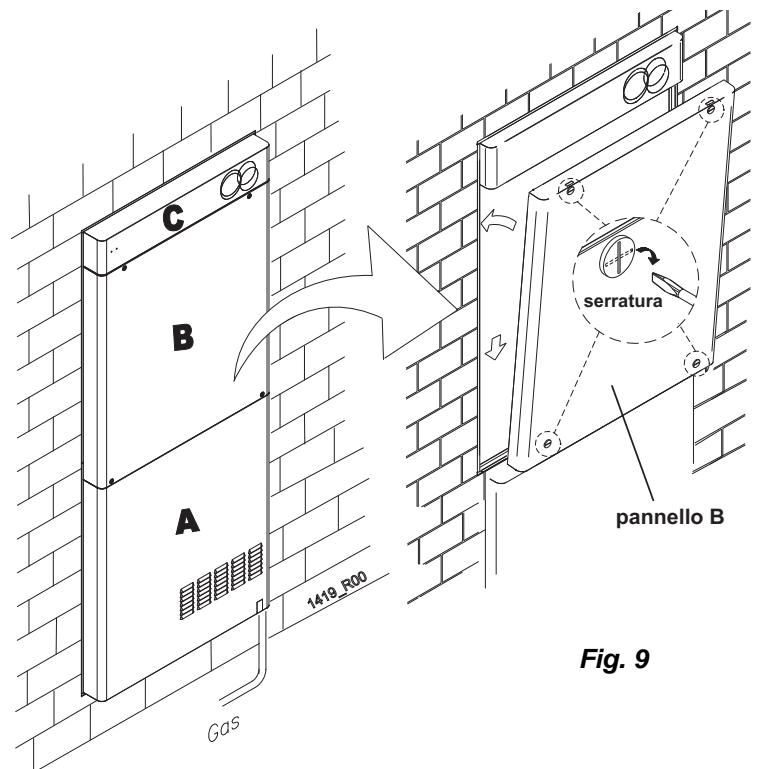
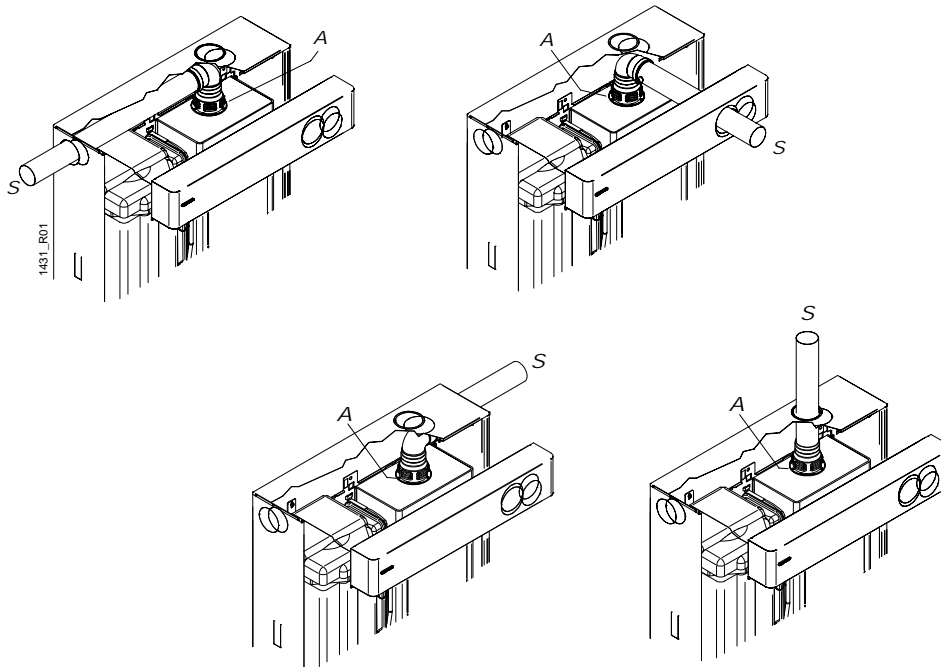


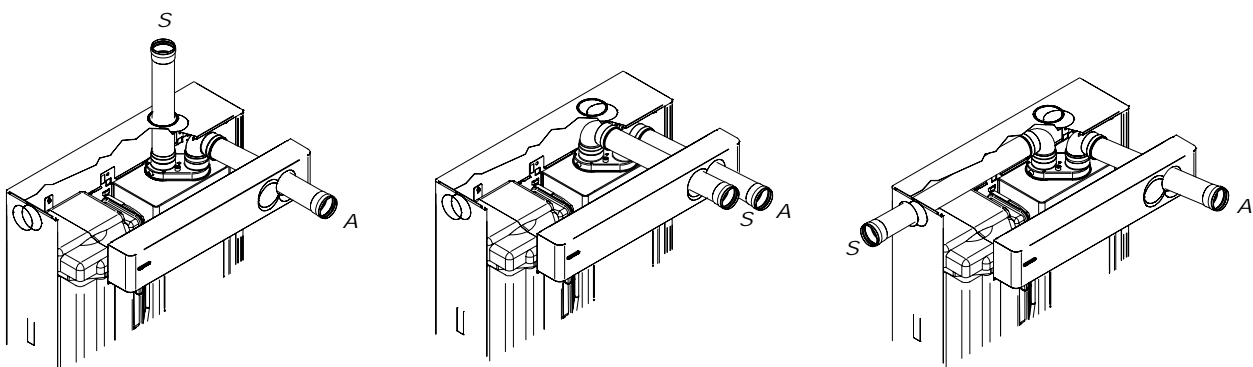
Fig. 9

TIPOLOGIE DI SCARICO

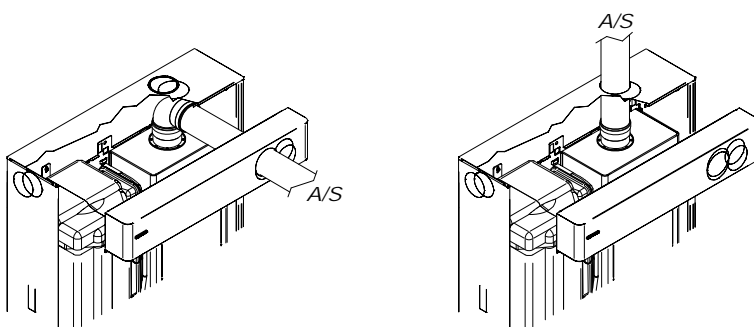
Sistema aspirazione diretta (B₂₂)



Sistema separato (C₈₂)



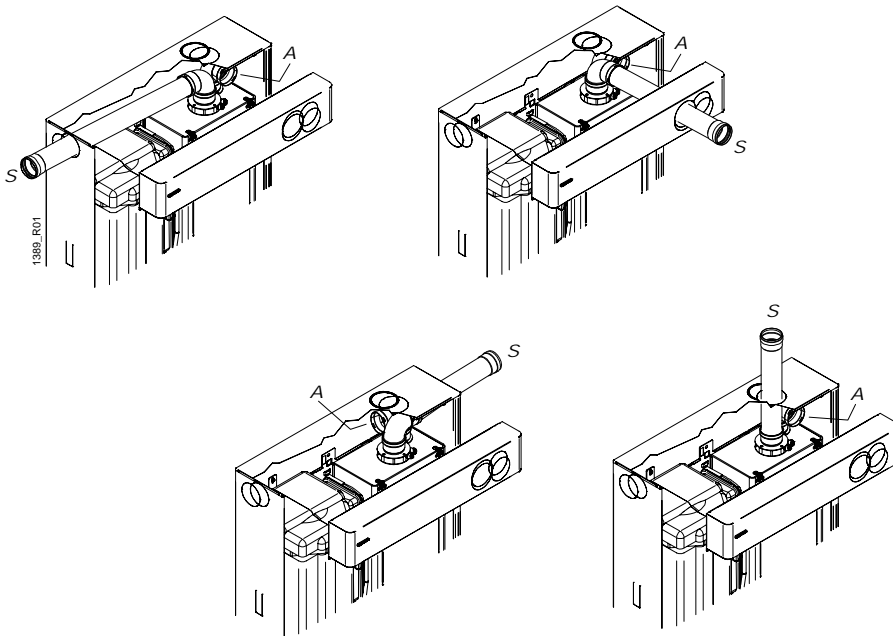
Sistema coassiale (C₁₂ e C₃₂)



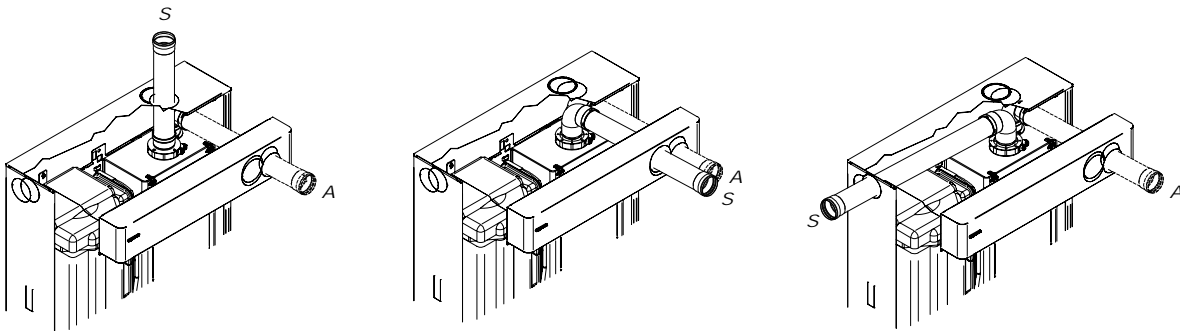
Legenda:

A = Aspirazione
S = Scarico

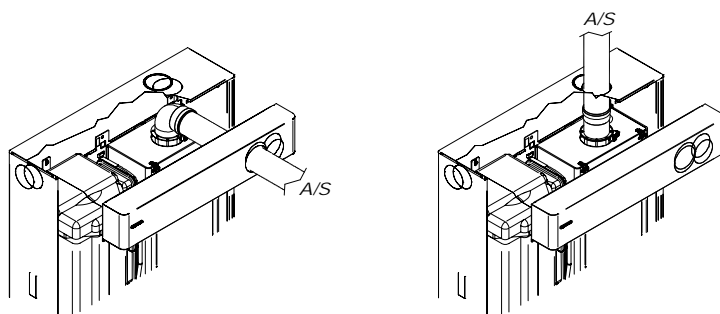
Sistema aspirazione diretta Condensing (B₂₃)



Sistema separato Condensing (C₅₃)



Sistema coassiale Condensing (C₁₃ e C₃₃)



Legenda:

A = Aspirazione
S = Scarico