

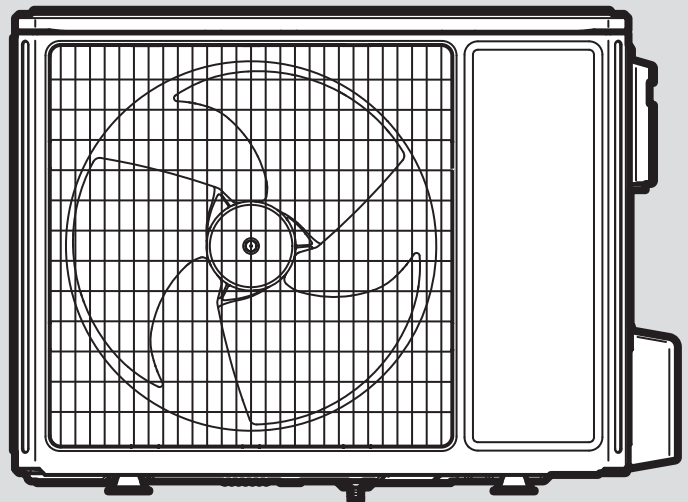


Saunier Duval

GeniaAir Tek

HA 4-7.2 OS 230V B3 ... HA 6-7.2 OS 230V B3


- de** Betriebsanleitung
- de** Installations- und Wartungsanleitung
- es** Instrucciones de funcionamiento
- es** Instrucciones de instalación y mantenimiento
- fr** Notice d'emploi
- fr** Notice d'installation et de maintenance
- it** Istruzioni per l'uso
- it** Istruzioni per l'installazione e la manutenzione
- nl** Gebruiksaanwijzing
- nl** Installatie- en onderhoudshandleiding
- pl** Instrukcja obsługi
- pl** Instrukcja instalacji i konserwacji
- en** Country specifics



21 / RT9 Sensore di temperatura a valle dello scambiatore di calore intermedio
 22 / RT8 Sensore di temperatura a monte dello scambiatore di calore intermedio

23 / XT1 Attacco per alimentazione di corrente

D Operazioni di ispezione e manutenzione

#	Intervento di manutenzione	Intervallo	
1	Pulizia del prodotto	Annualmente	151
2	Pulizia evaporatore	Annualmente	151
3	Controllo del ventilatore	Annualmente	151
4	Pulizia dello scarico della condensa	Annualmente	151
5	Controllo del circuito frigorifero	Annualmente	151
6	Controllo della tenuta del circuito frigorifero	Annualmente	152
7	Controllo dei collegamenti elettrici	Annualmente	152
8	Controllo dello stato di usura dei piedini di smorzamento	Annualmente dopo 3 anni	152

E Dati tecnici



Avvertenza

I seguenti dati prestazionali valgono per prodotti nuovi con scambiatori di calore puliti.

I dati prestazionali vengono rilevati con una speciale procedura di controllo. Eventuali informazioni a tal fine vengono fornite dal costruttore del prodotto alla voce "Procedura di controllo dei dati prestazionali".

Dati tecnici – generali

	HA 4-7.2 OS 230V B3	HA 6-7.2 OS 230V B3
Larghezza	975 mm	975 mm
Altezza	702 mm	702 mm
Profondità	396 mm	396 mm
Peso con imballaggio	65 kg	65 kg
Peso, operativo	55 kg	55 kg
Tensione misurata	230 V (+10%/-15%), 50 Hz, 1~/N/PE	230 V (+10%/-15%), 50 Hz, 1~/N/PE
Potenza misurata, max	2,3 kW	2,3 kW
Corrente misurata, max	10,0 A	10,0 A
Tipo di protezione	IP X4	IP X4
Tipo di fusibile	Caratteristica C, ad azione ritardata, a 1 polo di commutazione	Caratteristica C, ad azione ritardata, a 1 polo di commutazione
Numero di giri massimo del ventilatore	600 rpm	600 rpm

Dati tecnici – circuito frigorifero

	HA 4-7.2 OS 230V B3	HA 6-7.2 OS 230V B3
Materiale della tubazione del refrigerante	Rame	Rame
Lunghezza singola minima della tubazione del refrigerante	3 m	3 m
Lunghezza singola massima della tubazione del refrigerante con unità esterna posizionata più in alto	40 m	40 m
Differenza di altezza consentita con unità esterna più in alto	30 m	30 m
Lunghezza singola massima della tubazione del refrigerante con unità interna posizionata più in alto	20 m	20 m
Differenza di altezza consentita con unità interna più in alto	15 m	15 m
Tecnica di allacciamento	Raccordo svasato	Raccordo svasato
Diametro esterno della tubazione del gas caldo	1/2 "	1/2 "
Diametro esterno della tubazione del liquido	1/4 "	1/4 "
Tipo di refrigerante	R32	R32
Quantità di riempimento	1,0 kg	1,0 kg

	HA 4-7.2 OS 230V B3	HA 6-7.2 OS 230V B3
Global Warming Potential (GWP)	675	675
CO ₂ equivalente	0,68 t	0,68 t
Pressione di esercizio massima consentita	4,50 MPa (45,00 bar)	4,50 MPa (45,00 bar)
Tipo di compressore	Compressore scroll	Compressore scroll
Tipo di olio	FW68DA	FW68DA
Regolazione	Elettronica	Elettronica

Dati tecnici – limiti d'impiego, modo riscaldamento

	HA 4-7.2 OS 230V B3	HA 6-7.2 OS 230V B3
Temperatura minima dell'aria	-25 °C	-25 °C
Temperatura massima dell'aria	35 °C	35 °C
Temperatura dell'aria minima per produzione di acqua calda sanitaria	-25 °C	-25 °C
Temperatura dell'aria massima per produzione di acqua calda sanitaria	45 °C	45 °C

Dati tecnici – limiti d'impiego, modo raffrescamento

	HA 4-7.2 OS 230V B3	HA 6-7.2 OS 230V B3
Temperatura minima dell'aria	10 °C	10 °C
Temperatura massima dell'aria	48 °C	48 °C

Dati tecnici – potenza, modo riscaldamento

	HA 4-7.2 OS 230V B3	HA 6-7.2 OS 230V B3
Potenza termica, A2/W35	4,81 kW	5,32 kW
Coefficiente di rendimento, COP, EN 14511, A2/W35	3,80	3,72
Potenza assorbita, effettiva, A2/W35	1,26 kW	1,43 kW
Potenza termica, A7/W35	4,21 kW	6,07 kW
Coefficiente di rendimento, COP, EN 14511, A7/W35	5,31	5,05
Potenza assorbita, effettiva, A7/W35	0,79 kW	1,20 kW
Potenza termica, A7/W35 min	2,65 kW	2,61 kW
Coefficiente di rendimento, COP, EN 14511, A7/W35 min	4,80	4,78
Potenza assorbita, effettiva, A7/W35 min	0,55 kW	0,55 kW
Potenza termica, A7/W35 max	6,10 kW	6,43 kW
Coefficiente di rendimento, COP, EN 14511, A7/W35 max	4,74	4,65
Potenza assorbita, effettiva, A7/W35 max	1,29 kW	1,38 kW
Potenza termica, A7/W45	3,80 kW	5,95 kW
Coefficiente di rendimento, COP, EN 14511, A7/W45	3,64	3,98
Potenza assorbita, effettiva, A7/W45	1,04 kW	1,50 kW
Potenza termica, A7/W55	4,32 kW	6,08 kW
Coefficiente di rendimento, COP, EN 14511, A7/W55	2,91	3,28
Potenza assorbita, effettiva, A7/W55	1,48 kW	1,85 kW
Potenza termica, A-7/W35	4,12 kW	4,73 kW
Coefficiente di rendimento, COP, EN 14511, A-7/W35	3,00	2,96
Potenza assorbita, effettiva, A-7/W35	1,37 kW	1,60 kW
Potenza termica, A-7/W35 min	1,53 kW	1,48 kW
Coefficiente di rendimento, COP, EN 14511, A-7/W35 min	2,32	2,18
Potenza assorbita, effettiva, A-7/W35 min	0,69 kW	0,68 kW
Potenza termica, A-7/W35 max	4,24 kW	4,73 kW
Coefficiente di rendimento, COP, EN 14511, A-7/W35 max	3,04	2,96
Potenza assorbita, effettiva, A-7/W35 max	1,40 kW	1,60 kW
Potenza termica, A7/W35, funzionamento silenzioso	3,65 kW	3,64 kW

	HA 4-7.2 OS 230V B3	HA 6-7.2 OS 230V B3
Coefficiente di rendimento, COP, EN 14511, A7/W35, funzionamento silenzioso	4,78	4,64
Potenza assorbita, effettiva, A7/W35, funzionamento silenzioso	0,76 kW	0,79 kW

Dati tecnici – potenza, modo raffrescamento

	HA 4-7.2 OS 230V B3	HA 6-7.2 OS 230V B3
Potenza di raffrescamento, A35/W18	4,00 kW	5,90 kW
Grado di rendimento energetico, EER, EN 14511, A35/W18	4,96	4,25
Potenza assorbita, effettiva, A35/W18	0,81 kW	1,39 kW
Potenza di raffrescamento, A35/W7	3,61 kW	5,14 kW
Grado di rendimento energetico, EER, EN 14511, A35/W7	2,97	2,87
Potenza assorbita, effettiva, A35/W7	1,21 kW	1,79 kW

Dati tecnici – emissione del rumore, modo riscaldamento

	HA 4-7.2 OS 230V B3	HA 6-7.2 OS 230V B3
Potenza sonora, EN 12102, EN ISO 9614-1, A7/W35	61,8 dB(A)	64,4 dB(A)
Potenza sonora, EN 12102, EN ISO 9614-1, A7/W45	62,8 dB(A)	63,9 dB(A)
Potenza sonora, EN 12102, EN ISO 9614-1, A7/W55	62,7 dB(A)	62,7 dB(A)
Potenza sonora, EN 12102, EN ISO 9614-1, A7/W35, funzionamento silenzioso	57,8 dB(A)	57,8 dB(A)

Dati tecnici – emissione del rumore, modo raffrescamento

	HA 4-7.2 OS 230V B3	HA 6-7.2 OS 230V B3
Potenza sonora, EN 12102, EN ISO 9614-1, A35/W18	61,3 dB(A)	63,3 dB(A)
Potenza sonora, EN 12102, EN ISO 9614-1, A35/W7	62,0 dB(A)	64,4 dB(A)