

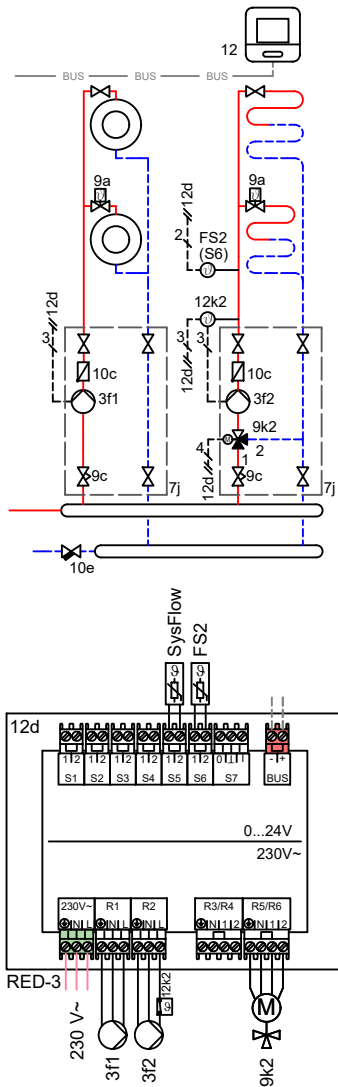
- RED-3, indirizzo. 1
- Config : 1



Assorbimento massimo totale modulo RED-3 900 watt



Con termoregolazione modulante HSD



Con termoregolazione generica ON/OFF

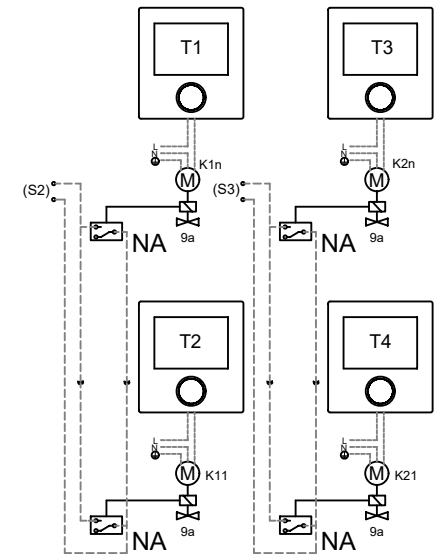
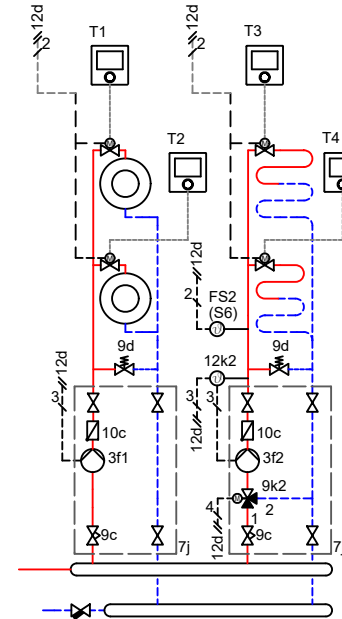
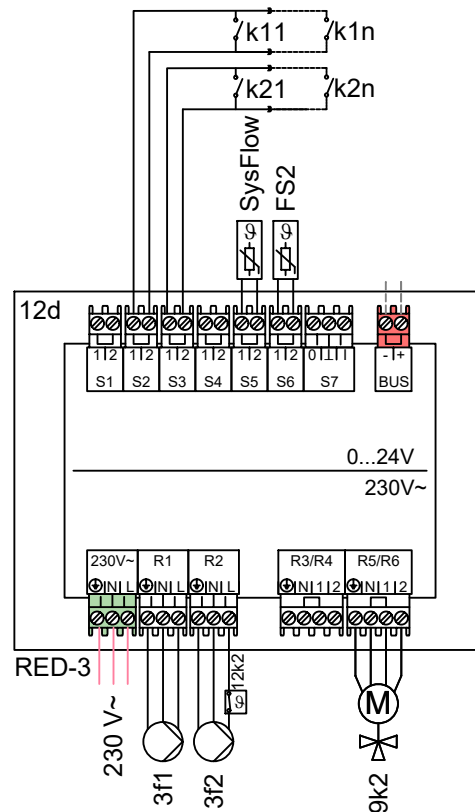


La centralina Mipro sense è obbligatoria.  
In questo caso la Mipro funziona come centralina climatica del sistema senza la funzione di termostato ambiente (classe ErP dispositivo di regolazione = II)

- CIRC RISC1..2/ Tipo di circuito: **Riscald.**
- CIRC RISC1..2/ Attiv. ambiente: **Senza**
- ZONA1..2/ Zona attivata: **Si**
- ZONA1..2/ Assegnazione zona: **Senza**

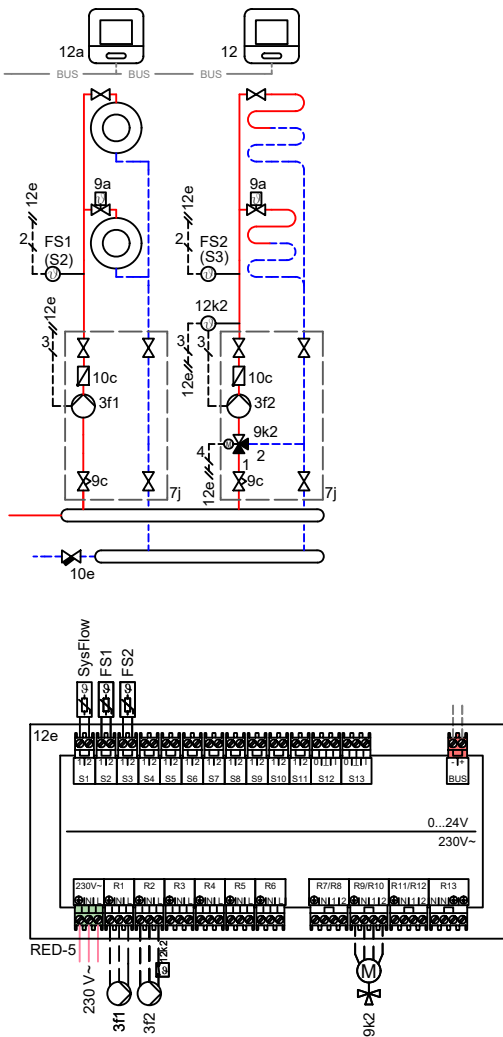
Al fine di un corretto funzionamento è necessario seguire il seguente percorso e impostare i valori riportati

- Configurazione impianto/Impianto/Conf.ingresso..ext :Aperto; disat.





Con termoregolazione modulante HSD



Con termoregolazione generica ON/OFF

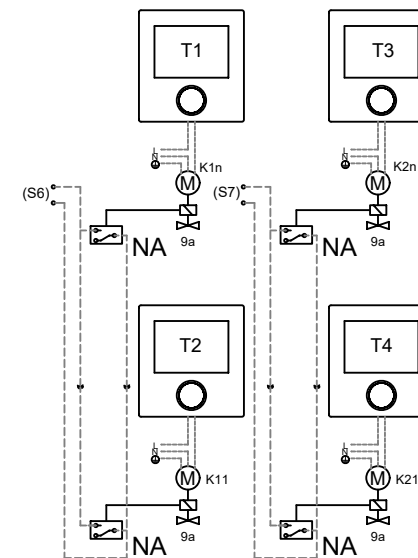
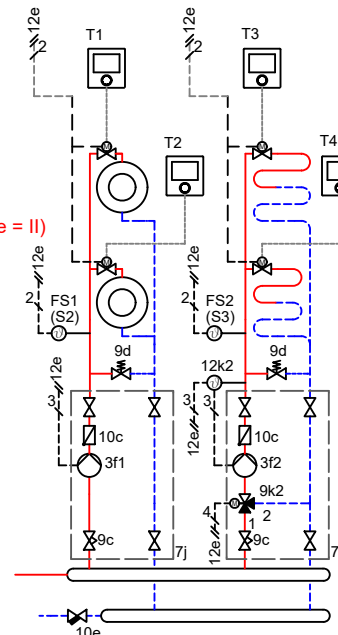
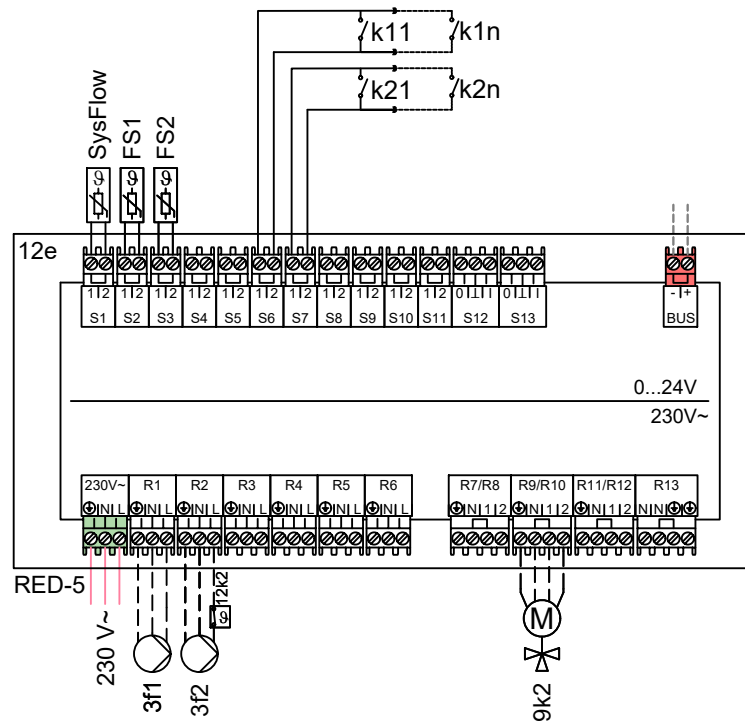


La centralina Mipro sense è obbligatoria. In questo caso la Mipro sense funziona come centralina climatica del sistema senza la funzione di termostato ambiente (classe ErP dispositivo di regolazione = II)

- CIRC RISC1..2/ Tipo di circuito: **Riscald.**
- CIRC RISC1..2/ Attiv. ambiente: **Senza**
- ZONA1..2/ Zona attivata: **Si**
- ZONA3/ Zona attivata: **No**
- ZONA1..2/ Assegnazione zona: **Senza**

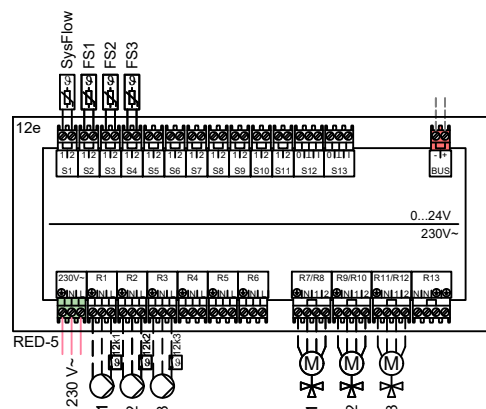
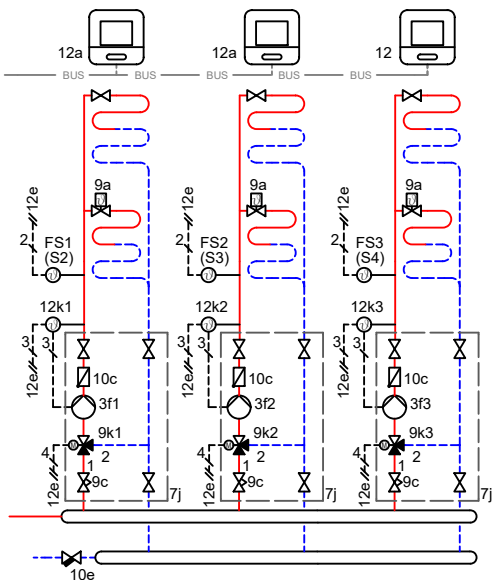
Al fine di un corretto funzionamento è necessario seguire il seguente percorso e impostare i valori riportati

- Configurazione impianto/Impianto/Conf.ingresso..ext :Aperto; disat.





Con termoregolazione modulante HSD



Con termoregolazione generica ON/OFF



La centralina Mipro sense è obbligatoria. In questo caso la Mipro sense funziona come centralina climatica del sistema senza la funzione di termostato ambiente (classe ErP dispositivo di regolazione = II)

- CIRC RISC1..3/ Tipo di circuito: **Riscald.**
- CIRC RISC1..3/ Attiv. ambiente: **Senza**
- ZONA1..3/ Zona attivata: **Si**
- ZONA1..3/ Assegnazione zona: **Senza**

Al fine di un corretto funzionamento è necessario seguire il seguente percorso e impostare i valori riportati

- Configurazione impianto/Impianto/Conf.ingresso..ext :Aperto; disat.

