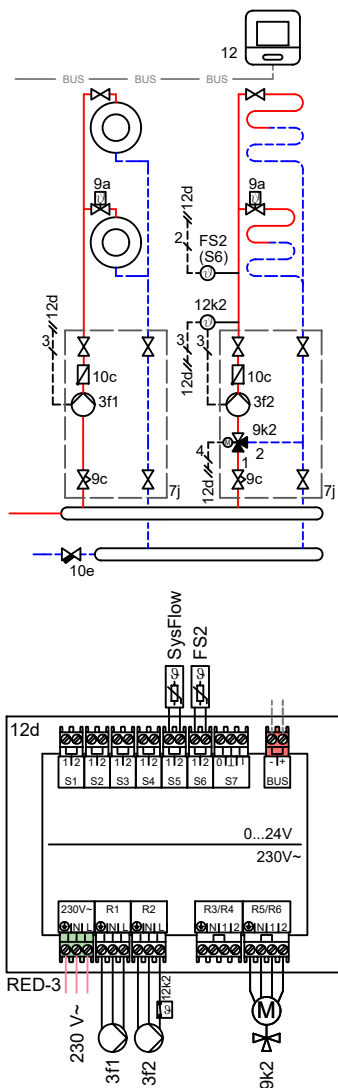



- RED-3, indirizzo. 1
- Config : 1

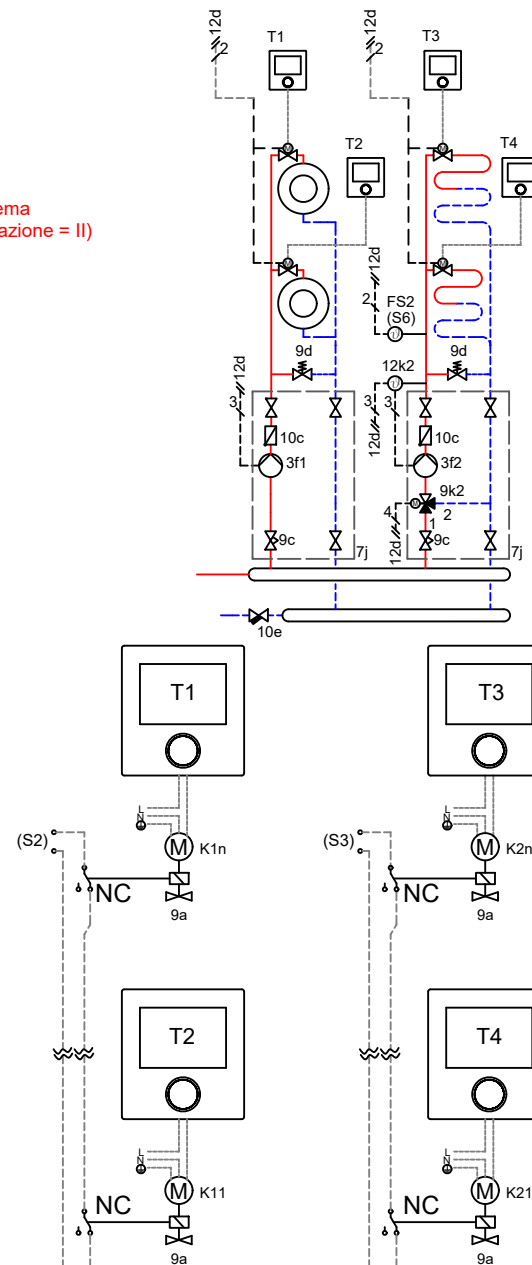
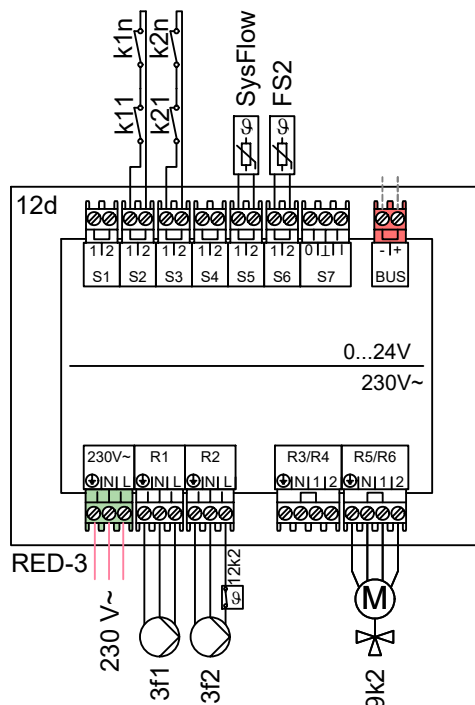
Con termoregolazione modulante HSD



Con termoregolazione generica ON/OFF

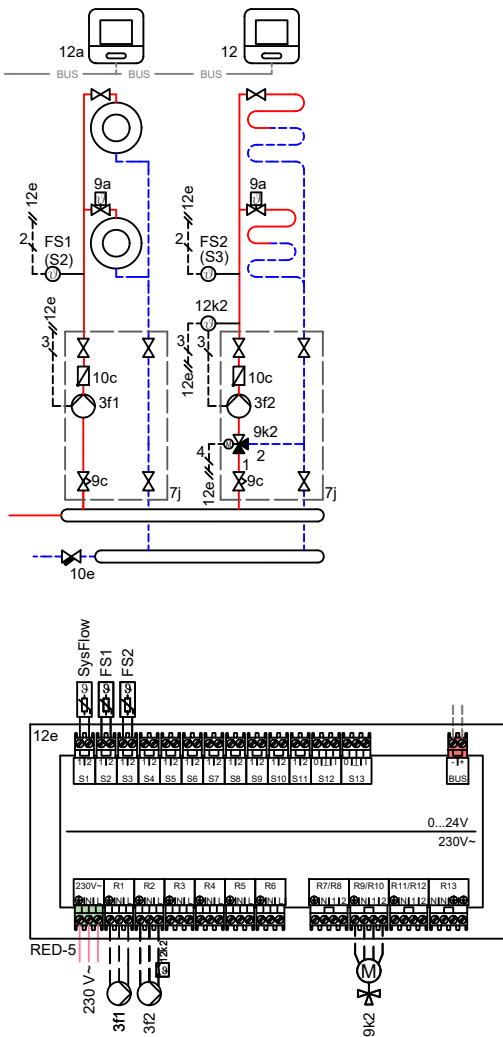
 La centralina Mipro sense è obbligatoria.  
In questo caso la Mipro sense funziona come centralina climatica del sistema senza la funzione di termostato ambiente (classe ErP dispositivo di regolazione = II)

- CIRC RISC1..2/ Tipo di circuito: **Riscald.**
- CIRC RISC1..2/ Attiv. ambiente: **Senza**
- ZONA1..2/ Zona attivata: **Si**
- ZONA1..2/ Assegnazione zona: **Senza**





Con termoregolazione modulante HSD

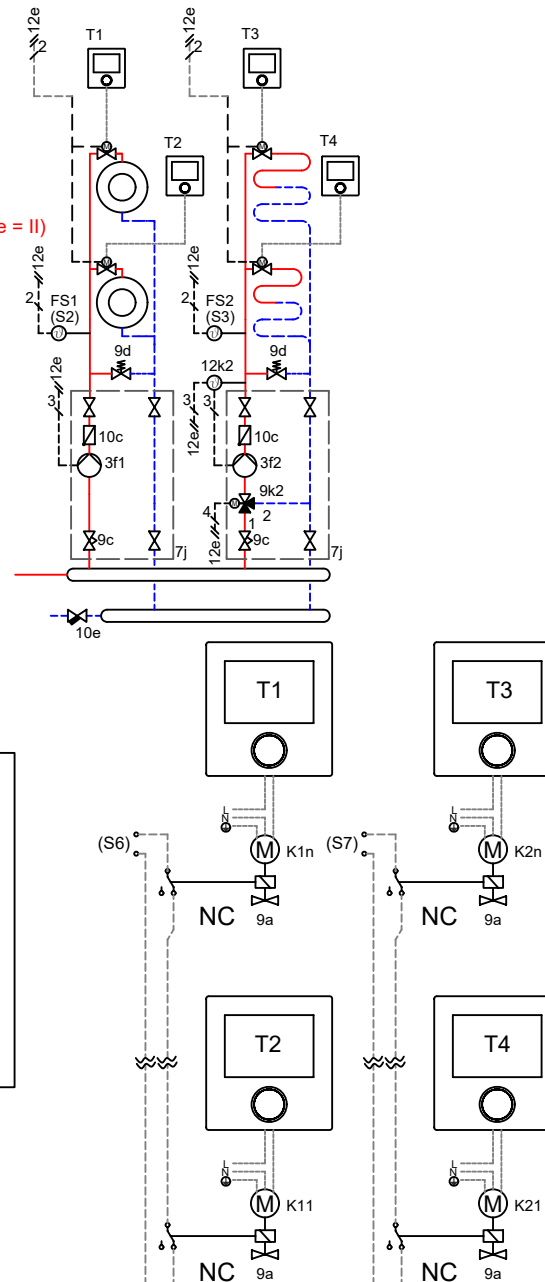
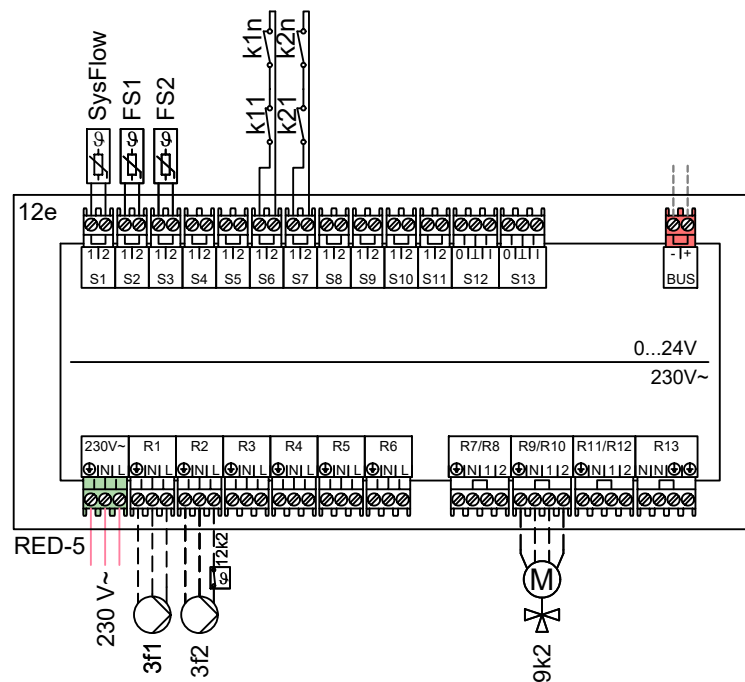


Con termoregolazione generica ON/OFF



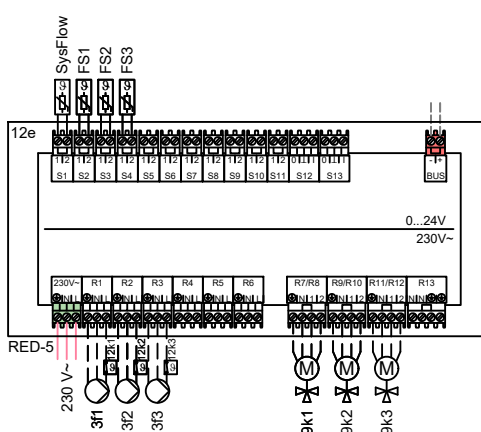
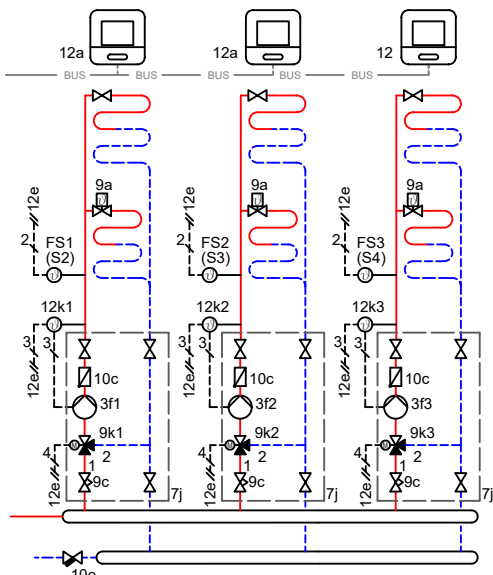
La centralina Mipro sense è obbligatoria.  
In questo caso la Mipro sense funziona come centralina climatica del sistema senza la funzione di termostato ambiente (classe ErP dispositivo di regolazione = II)

- CIRC RISC1..2/ Tipo di circuito: **Riscald.**
- CIRC RISC1..2/ Attiv. ambiente: **Senza**
- ZONA1..2/ Zona attivata: **Si**
- ZONA3/ Zona attivata: **No**
- ZONA1..2/ Assegnazione zona: **Senza**





Con termoregolazione modulante HSD



Con termoregolazione generica ON/OFF



La centralina Mipro sense è obbligatoria. In questo caso la Mipro sense funziona come centralina climatica del sistema senza la funzione di termostato ambiente (classe ErP dispositivo di regolazione = II)

- CIRC RISC1...3/ Tipo di circuito: **Riscald.**
- CIRC RISC1...3/ Attiv. ambiente: **Senza**
- ZONA1...3/ Zona attivata: **Si**
- ZONA1...3/ Assegnazione zona: **Senza**

