



Themis Condens

Caldaia murale a condensazione istantanea per impianti ad alta temperatura

Hermann Saunier Duval, scegli il comfort che desideri.



Themis Condens

- **Appositamente studiata per la sostituzione in impianti ad alta temperatura**
- **Dimensioni ridotte**
- **Semplicità di gestione**
- **Ridotti consumi elettrici grazie alla pompa ad alta efficienza**



Caldaia murale a condensazione per riscaldamento e acqua calda sanitaria, per impianti ad alta temperatura.

Themis Condens è la soluzione a condensazione ideale per la sostituzione, all'interno di appartamenti, di caldaie murali tradizionali che lavorano con termosifoni ad alta temperatura. La caldaia ha tutte le caratteristiche di semplicità sia nell'installazione che nella gestione.

Themis Condens è stata sviluppata per dare il giusto comfort, sia per la produzione di acqua calda sanitaria che per fornire il clima ideale negli ambienti.

Themis Condens unisce la semplicità della caldaia tradizionale all'efficienza delle caldaie a condensazione. **Themis Condens** funziona a metano ed ha la possibilità di essere trasformata per funzionamento a propano.

Themis Condens è disponibile nella potenza di:

- 24kW per riscaldamento e 24kW per produzione di acqua calda sanitaria.
- 27kW per riscaldamento e 27kW per produzione di acqua calda sanitaria

Caldaia murale a condensazione istantanea per impianti ad alta temperatura

- Scambiatore primario in rame protetto con vernice in alluminio e post-scambiatore condensante in lega di alluminio
- Produzione acqua calda sanitaria (ACS) continua fino a 16 l/min
- Funzionamento a metano (possibilità di funzionamento a propano con kit di trasformazione)
- Elettronica On/Off

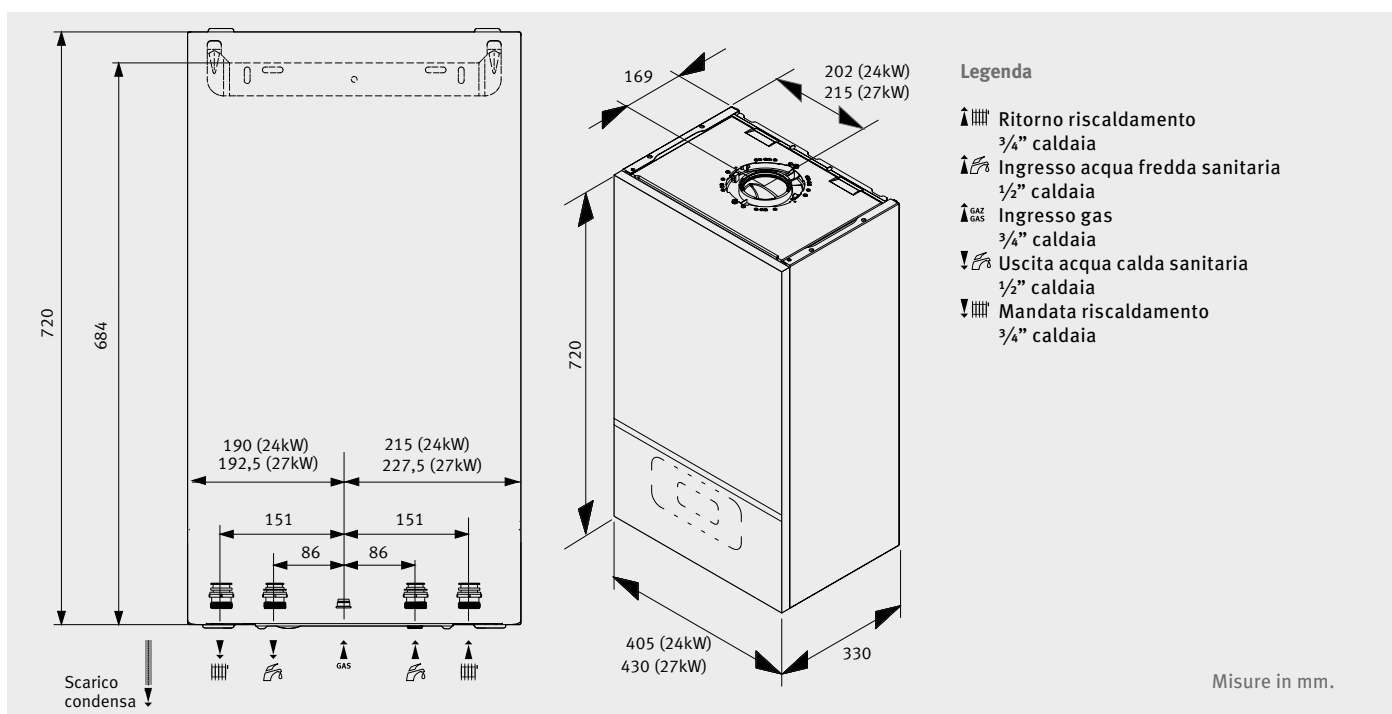
Dati tecnici

Themis Condens	U.M.	24	27
ErP - Classe efficienza			
Classe di efficienza in riscaldamento		B	B
Classe di efficienza in sanitario		A	A
Profilo di carico sanitario	-	XL	XL
N° identificativo CE	PIN	0476CQ0908	0476CQ0908
Riscaldamento			
Potenza nominale Pmin/max - 80/60°C	kW	12,2/24,1	12,3/26,9
Rendimento Pmax - 80/60°C - 50/30°C	%	96,3 / -	96,1 / -
Rendimento P30% - 40/30°C	%	99,7	99,7
Sanitario			
Potenza nominale min/max - 60°C	kW	12,5/24,0	12,5/26,9
Portata continua (ΔT = 25K)	l/min	13,8	15,4
Generali			
Categoria gas		II2H3P	II2H3P
Pressione alimentazione	mbar	20	20
Portata gas risc. Pmin/Pmax	m³/h	2,66	2,93
Portata gas in sanitario Pmax	m³/h	2,66	2,93
Assorbimento Pmin	W	60	60
CO risc. Pmax	mg/kWh	16	24
CO ₂ Pmax	%	8,1	8,1
NOx ponderato (0% O ₂)	mg/kWh	<200	<200
Peso	kg	37	38
Dimensioni	cm (HxLxP)	72x40x33	72x43x33

Certificazione scarico fumi: C12, C32, C42, C52, C62, C82, C92, B22P, B22

Configurazioni di scarico possibili: 60/100 mm - 80/80 mm

Dime di installazione



Vaillant Group Italia S.p.A. unipersonale

Società soggetta all'attività di direzione e coordinamento di Vaillant GmbH

Via Benigno Crespi, 70 - 20159 Milano

Tel. +39 02 697 121 - Fax +39 02 697 126 03

info@hermann-saunierduval.it

www.hermann-saunierduval.it



**Hermann
Saunier Duval**

I00014DR - 10.000 - 06/2017 - rev. 0

Vaillant Group Italia declina ogni responsabilità per eventuali errori di stampa e/o trascrizione contenuti nel presente libretto. Nell'intento di migliorare costantemente i propri prodotti, Vaillant Group Italia si riserva il diritto di variare le caratteristiche ed i dati indicati nel presente libretto in qualunque momento e senza preavviso; il presente pertanto non può essere considerato come un contratto nei confronti di terzi.